

对于维修和安全操作非常重要，请随卡盘一起订货

润滑脂K05®

手动和动力卡盘专用润滑脂



14 Oz. 筒装脂 (DIN 1284)
润滑脂容量 500 g
Id. No. 016440

罐装脂 1000 g
Id. No. 011881



- 高精度
- 高抗冷却液
- 高承载力
- 低摩擦系数
- 高夹紧力
- 耐腐蚀

润滑脂K67®

proofline® 系列全密封卡盘专用润滑脂



筒装脂14 Oz. (DIN 1284)
润滑脂容量 500 g
Id. No. 10731223

罐装脂 1000 g
Id. No. 10731224

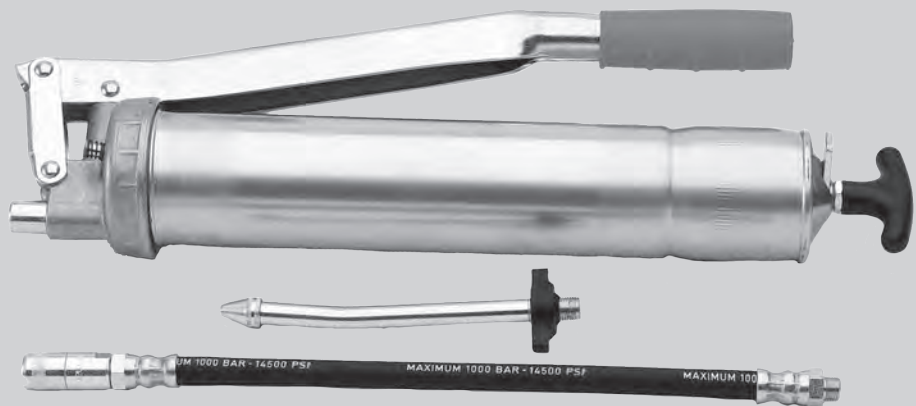


- 用于全密封卡盘的长效润滑
- 基本成分：矿物油和锂元素
- 无溶剂

润滑脂枪

润滑脂枪 (DIN 1283) 用于筒装脂 14 Oz. (DIN 1284).

- 也可适用于 1000 g 罐装脂填充



润滑设备 Id. No. 083726

供货范围

- 润滑脂枪
- 高压脂嘴柔性适配器1套
- 锥形脂嘴适配器1套