

M2-PB

多联固定夹具
带2套卡盘

加工中心用气动多联固定夹具 Ø 130 - 315 mm

- 2 或 3 爪 (PB-D/PB-M)
- 3 爪 (PB-C)



应用/客户利益

- 多联自定心卡盘固定夹具用于在铣床或加工中心上一次夹持加工多个工件

M2-PB: 带2套PB-D, PB-C或PB-M卡盘的多联固定夹具

技术特点

- 基本型需要独立的回路单独地驱动每个卡盘
- **第一选项:** 每个卡盘配一个SAB气控单向阀安全单元
- **第二选项:** 单个的单向阀同步操纵所用卡盘, 托盘安放好后用接头连接回路为夹具加压
- **第三选项:** 每一个卡盘配一个弹簧夹持单元(内卡或外夹), 用来在托盘传送过程中夹住工件

标准配置

多联卡盘夹具
1 套软爪和
1 套T型块带螺钉
(PB-C 除外)

订货示例

多联卡盘夹具 M2-PBC 250
(3爪)

卡盘超市

技术参数

SMW-AUTOBLOK 型号		M2-PB 130	M2-PB 165	M2-PB 210	M2-PB 250	M2-PB 315
卡盘径向卡爪行程	mm	3.2	3.6	4.4	5	6.3
卡盘径向卡爪行程 PBL-D2 (2爪)*	mm	6	6.8	8.4	9.7	12
活塞面积	cm ²	82	143	236	358	548
最大工作压力	bar	7	7	7	7	7
卡盘夹紧力- 6 bar	kN	14	24	42	64	98
卡盘夹紧力- 6 bar PBL-D2 (2爪)*	kN	9	16	26	39	60
重量 (不含卡爪)	kg	29.5	49	83	121	172

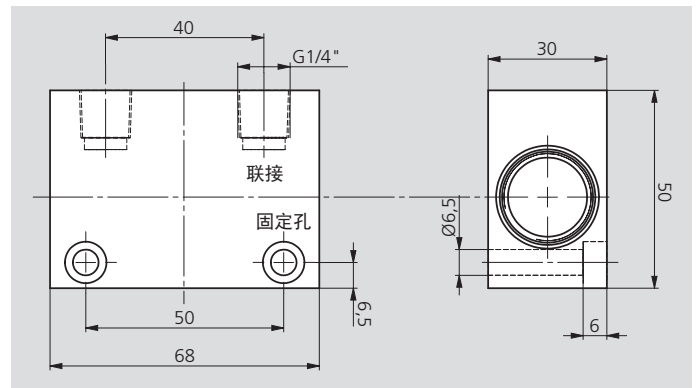
* 2爪固定卡盘只有齿形基爪(英制或公制)和长行程的型号

M2-PB固定夹具选配

安全单元可以在气缸内部维持一个恒定的压力, 即使系统压力跌落或消失时也可保持稳定的夹紧力

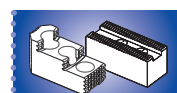
SAB

双止回阀(气控单向阀)安全单元
Id. No. 27581620

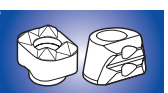


卡爪目录

询问或下载:
www.smw-autoblok.de



SMW-AUTOBLOK
440



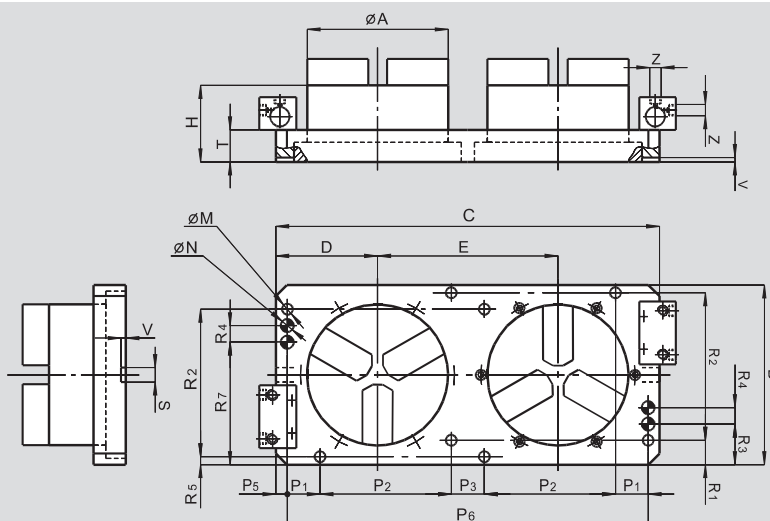
SMW-AUTOBLOK
444

加工中心用气动多联固定夹具
 Ø 130 - 315 mm

- 2 或 3 爪 (PB-D/PB-M)
- 3 爪 (PB-C)

M2-PB

多联固定夹具
 带2套卡盘



保留技术更改
 如需要更详细信息, 请索取客户图纸

M2-PB 尺寸

SMW-AUTOBLOK 型号			M2-PB 130	M2-PB 165	M2-PB 210	M2-PB 250	M2-PB 315
卡盘直径	A	mm	135	170	215	260	315
	B	mm	198	224	274	324	374
	C	mm	400	460	585	660	780
	D	mm	107.5	131	155	175	205
	E	mm	185	223	275	310	370
	H	mm	89	100	117	127	141
	M	mm	17	17	17	17	17
	N H8	mm	20	20	20	20	20
	P1	mm	-	50	50	50	50
	P2	mm	150	150	200	250	300
	P3	mm	50	50	50	-	-
	P5	mm	25	17.5	17.5	30	40
	P6	mm	350	460	550	600	700
	R1	mm	24	37	37	37	37
R2	mm	150	175	225	275	325	
R3	mm	24	62	62	62	62	
R4	mm	-	25	25	25	25	
R5	mm	24	12	12	12	12	
R7	mm	174	137	187	237	287	
S	mm	14	18	18	18	18	
T	mm	39	44	49	54	54	
V	mm	6	6	6	6	6	
气动接口	Z	inch	R1/4"	R1/4"	R1/4"	R1/4"	R1/4"