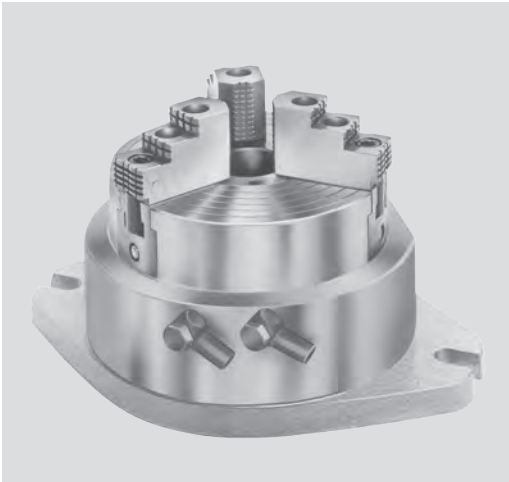


STP

英制齿
3爪

内置气缸固定卡盘 Ø 125 - 280 mm

- 内置气缸
- 带通孔



应用/客户利益

- 自定心固定卡盘用于铣床，加工中心或专用机床上
- 外形紧凑-大通孔
- 安装方便

技术特点

- 独立的单元由一内置气缸的3爪卡盘组成
- 工作压力: 2 - 10 bar

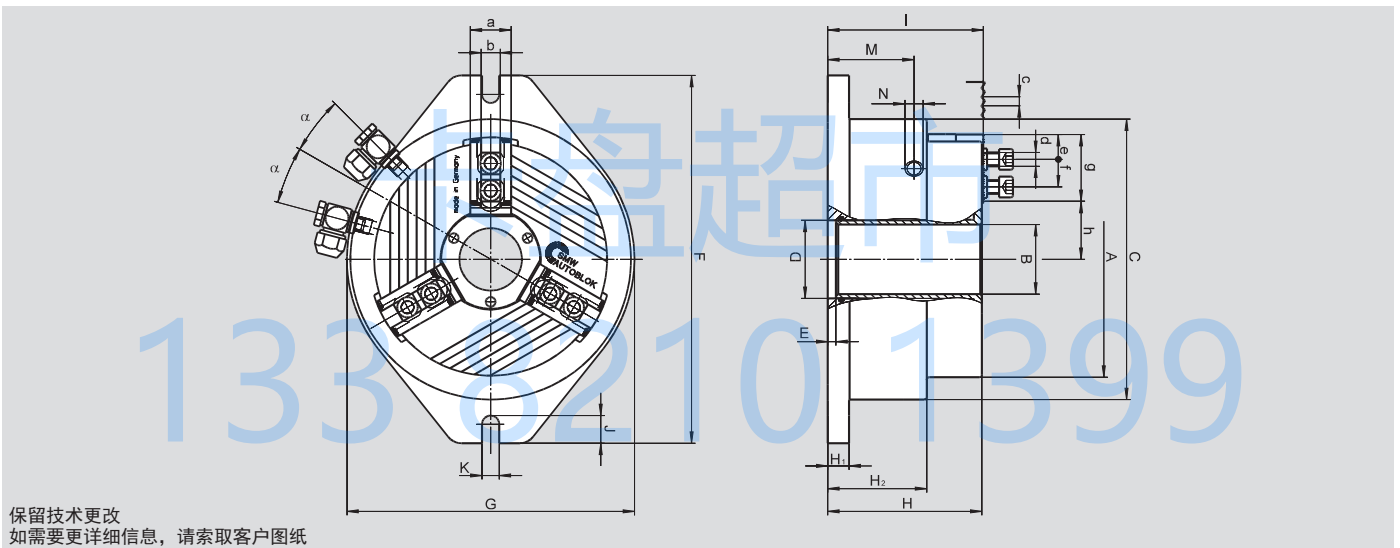
注意! 工作空气必须经过过滤和油雾处理，以防损坏密封件

标准配置

- 固定卡盘
- 1套T型块和螺钉
- 1套软爪
- 2弯头G1/4"
- (G1/8" 在 STP 125)

订货示例

3爪固定卡盘 STP 280



保留技术更改
如需要更详细信息，请索取客户图纸

技术参数

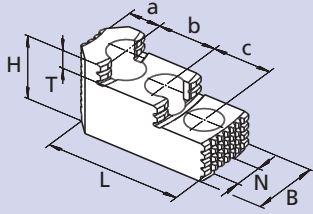
SMW-AUTOBLOK 型号 Id. No.		STP 125 013904	STP 160 013905	STP 240 053273	STP 280 052810
A	mm	136	171	240	284
B	mm	26	38	78	92
C	mm	156	201	250	316
D H6	mm	34	46	86	102
E	mm	8	7.5	7	6
F	mm	220	275	320	400
G	mm	160	206	250	316
H	mm	102.5	130	134	155.5
H1	mm	14.5	19	18.5	23.5
H2	mm	66	83	86	97.5
I	mm	104	132	135.5	157
J	mm	22	24	24	30
K	mm	13	15	15	18
M	mm	57	72	75	86
N	inch	G 1/8"	G 1/4"	G 1/4"	G 1/4"
a	mm	25	30	36	44
b f7	mm	12	14	17	21
c	inch	1/16" x 90°	1/16" x 90°	1/16" x 90°	1/16" x 90°
螺钉 ISO 4762 12.9	d	mm	M8 x 30	M10 x 35	M12 x 35
最小	e	mm	4	6	8
T型块间距 最小/最大	f	mm	17/25	17/31	22/41.5
齿长	g	mm	40	50	59
最小/最大	h	mm	25.9 / 28.9	24.9 / 37	57.7 / 61.9
α	deg.	15	15	15	7.5
卡爪径向行程	mm	3	4.1	4.2	5
工作压力 最小/最大	bar	2 / 10	2 / 10	2 / 10	2 / 10
活塞面积	cm ³	129	206	290	532
夹紧力- 6 bar	kN	20	35	60	95
空气消耗量-压力 6 bar	l	1	2.4	5.5	6.6
重量 (不含卡爪)	kg	19	21	40	56

STP

英制齿
3爪

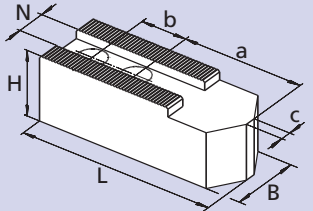
■ 顶爪
■ T型块

MHB-D 可反转硬爪



卡盘型号	STP 125	STP 160	STP 240	STP 280
卡爪型号	MHB-D 125	MHB-D 160	MHB-D 200	MHB-D 251
卡爪 Id. No. (套)	12081306	12081636	12082036	12083036
B	30	34	40	5
H	34	39	45	56
L	58	65	82	105
T	8.5	10	10.5	13.5
N	12	14	17	21
齿	1/16" x 90°	1/16" x 90°	1/16" x 90°	1/16" x 90°
a	13	18	19	26
b	16	16	23	30
c	16	16	23	30
kg/套	0.6	0.9	1.7	2.85

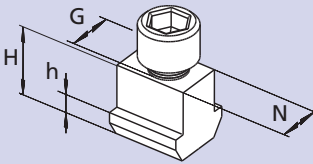
AWB-D 软爪



卡盘型号	STP 125	STP 160	STP 240	STP 280
卡爪型号	AWB-D 125	AWB-D 165	AWB-D 200	AWB-D 250
卡爪 Id. No. (套)	12071300*	035954	081616	081618
B	30	40	40	50
H	30	40	40	50
L	60	80	90	120
N	12	14	17	21
齿	1/16" x 90°	1/16" x 90°	1/16" x 90°	1/16" x 90°
a	29	43	53	70
b	16	22	22	28
kg/套	0.9	2.0	2.7	5.1

* Id. No是1件的号码, 1套 = 6件

NST T型块



卡盘型号	STP 125	STP 160	STP 240	STP 280
T型块型号	NST 12	NST 14	NST 17-4	NST 21-5
T型块 Id. No.	089810*	013863*	013864*	033429*
N	12	14	17	21
H	21.5	26.5	26.5	30
h	7.5	9.5	9.5	11
G	M8	M10	M12	M16
螺钉 ISO 4762 12.9	M8 x 30	M10 x 35	M12 x 35	M16 x 40
拧紧力矩	30	50	70	150

* Id. No是1件的号码, 1套 = 6件

卡爪目录

询问或下载:
www.smw-autoblok.de

