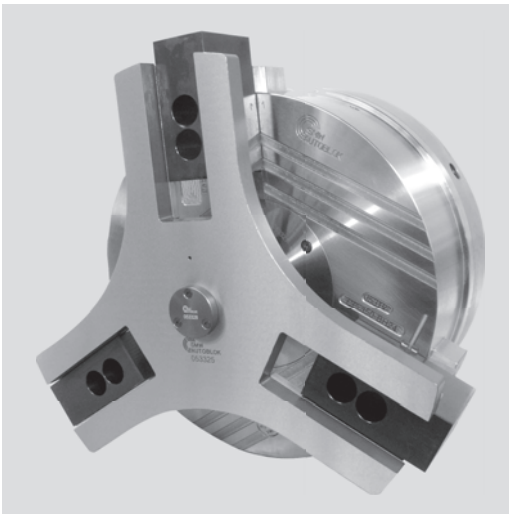


英制齿

■ 带集成减振器



应用/客户利益

- 当BB-AZ卡盘处于补偿夹紧模式时，用于管件的轴向定位和定心
- 集成液压减振器，固定位置和控制减速和管件定位
- 适用于外夹和内撑

技术特点

- 固定气动卡盘，集成减振器/挡块
- 工作压力2-10 bar (29-145 psi)
- 通过接近开关监测轴端的位置 (不含接近开关)

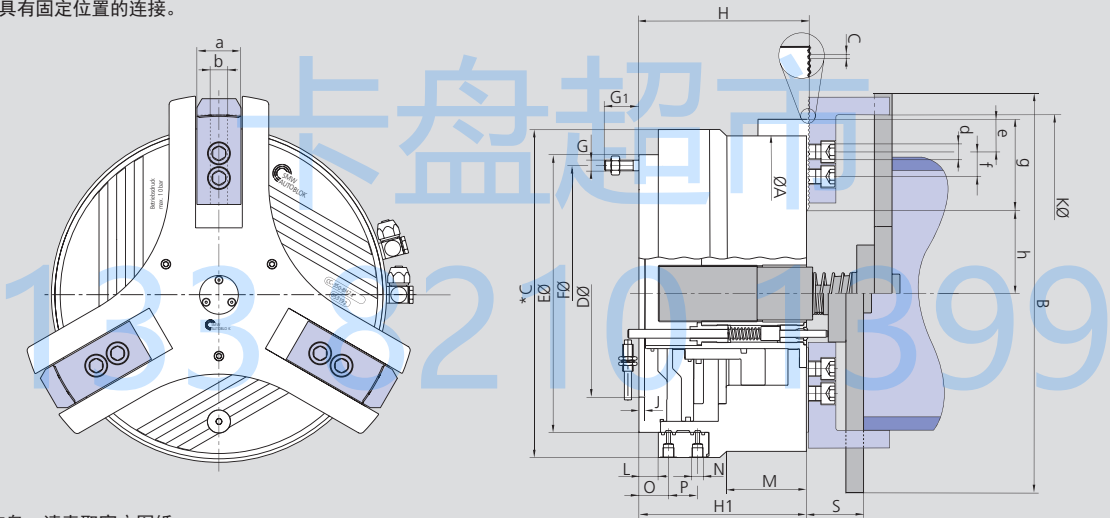
标准配置

- 3-爪定心卡盘
- 1 套软爪

订货示例

固定定心卡盘 CC-350

* 卡盘 CC-240 具有固定位置的连接。



保留技术更改
如需要更详细信息，请索取客户图纸

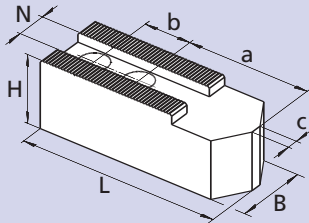
SMW-AUTOBLOK 型号			CC 240 Z	CC 350 Z	CC 470 Z
Id. No.			053290	053192	054470
A	mm		240	360	470
B	mm		306	446	550
C	mm		250	372	n.a.
D H6	mm		195	235	310
E	mm			315	400
F	mm		223.8	290.5	374
G/G1	mm		M12 / 39	M12 / 39	M12 / 26
H	mm		135.5	191.5	239.5
H1	mm		134	190	238
J	mm		6.5	6.5	8
夹持直径 Ø 最大	K	mm	245	365	507
L	mm		-	21	20
M	mm		49	92	n.a.
气动接口	N	inch	G 1/4"	G 1/4"	G 1/2"
最小/最大	S	mm	45 / 95	47 / 97	50.5 / 152.5
a	mm		40	44	60
o	mm		74	33	37
p	mm		-	33	26
b f7	mm		17	21	25.5
齿	c	inch	1/16" x 90°	1/16" x 90°	3/32" x 90°
螺钉 ISO 4762 12.9	d	mm	M12 x 30	M16 x 35	M20 x 45
最小	e	mm	9.5	12	15
T型块间距 最小/最大	f	mm	22 / 41.5	25 / 72	35 / 68
齿长	g	mm	59	95	99
最小/最大	h	mm	53 / 66	85 / 109	128 / 153
行程/卡爪		mm (inch)	12.7 (0.5")	24 (0.94")	25 (0.98")
压力 最小/最大		bar (psi)	2 / 10 (29 / 145)	2 / 10 (29 / 145)	2 / 10 (29 / 145)
活塞面积		cm ²	290	486	652
气体消耗量/卡爪行程 6 bar		L	5.5	13.5	21
重量 (不含卡爪)		kg (lbs)	53 (11915)	115 (25853)	260 (58450)

CC

英制齿

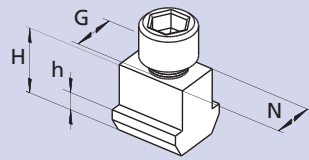
- 卡爪
- T型块

MWB-D / MAB-D
软爪



卡盘型号	CC 240 Z	CC 350 Z	CC 470 Z
卡爪型号	MWB-D 240	MWB-D 250	MAB-D 2505
卡爪 Id. No. (套)	233462	013491	081603
B	40	50	60
H	80	80	120
L	90	120	155
N	17	21	25.5
齿	1/16" x 90°	1/16" x 90°	3/32" x 90°
a	20	62	94
b	22	28	35
kg/套	4.2	10.5	21.5

NST
T型块



卡盘型号	CC 240 Z	CC 350 Z	CC 470 Z
T型块型号	NST 17-4	NST 21-5	NST 21-5
T型块 Id. No./件	013864	033429	014812
N	17	21	25.5
H	26.5	30	29
h	9.5	11	11
G	M12	M16	M20
螺钉 ISO 4762 12.9	M12 x 30	M16 x 35	M20 x 40

卡盘超市

133 8210 1399

卡爪目录

询问或下载:
www.smw-autoblok.de

