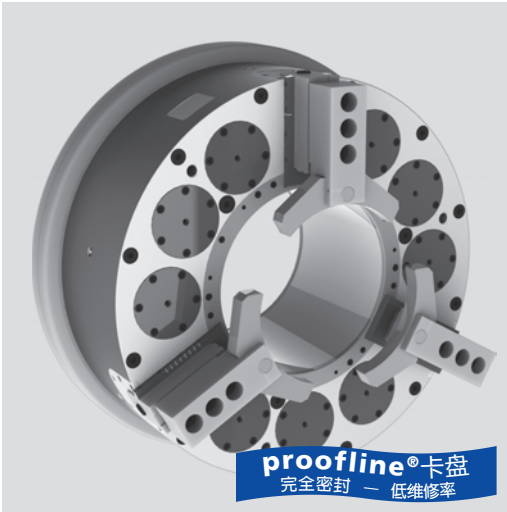


BIG BORE® BB-SC

英制齿

前置式弹簧夹持动力卡盘 超大通孔 Ø 275 - 565 mm

- 卡盘尺寸 600 - 1020
- 弹簧夹紧
- 快速夹紧行程



proofline® 卡盘
完全密封 — 低维修率

应用/客户利益

- 长管的端部加工/自定心夹持
- 长行程可用于清理破坏的管件
- 高生产效率/卡盘打开及夹紧时间 < 3 s
- 低维修率 = 高机器利用率
- 部分打开分步模式/夹紧垫补
- 可充分利用主轴孔

技术特点

- 自定心夹持, 9/6/3 弹簧组件
- 封装弹簧组件
- 通过内置油缸打开
- 持久性润滑脂润滑及恒定夹持力
- 分步模式打开/夹紧垫补
- 具有快速及夹紧行程的长卡爪行程
- 低气体消耗
- 行程控制
- **proofline® 卡盘 = 完全密封 - 低维修率**

标准配置

- 卡盘带安装螺钉
- 1 套软爪
- 1 套 T 型块和螺钉

订货示例

Big Bore SC 850-395
Id. No. 053350

附件

气体控制器 AC-SC

可靠的原则: 靠弹簧组件夹紧/通过气缸打开

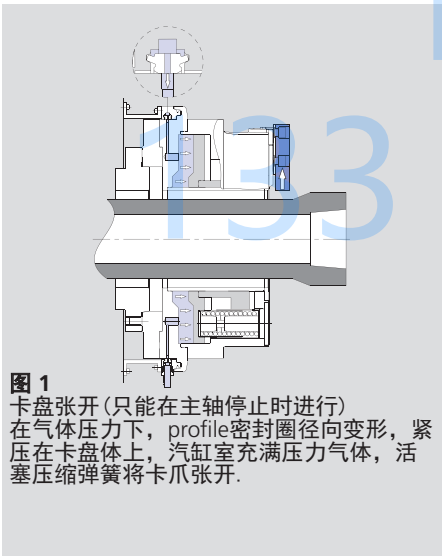


图 1
卡盘张开 (只能在主轴停止时进行)
在气体压力下, profile 密封圈径向变形, 紧压在卡盘体上, 汽缸室充满压力气体, 活塞压缩弹簧将卡爪张开。

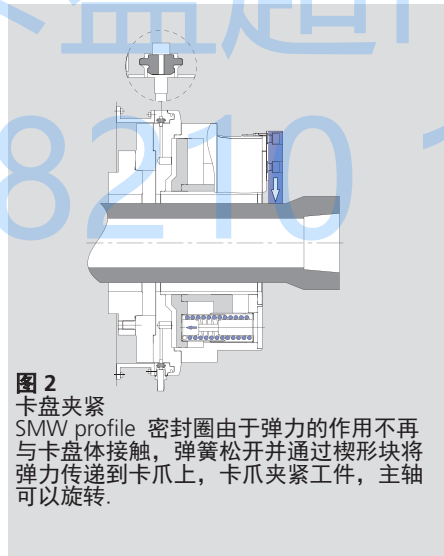


图 2
卡盘夹紧
SMW profile 密封圈由于弹力的作用不再与卡盘体接触, 弹簧松开并通过楔形块将弹力传递到卡爪上, 卡爪夹紧工件, 主轴可以旋转。

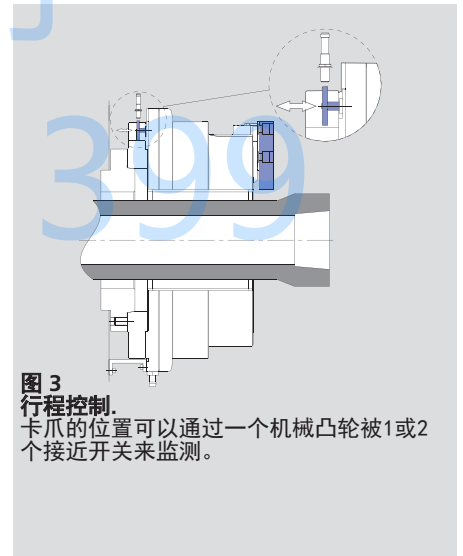
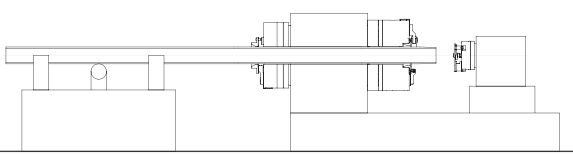
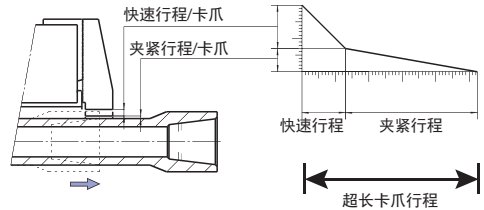


图 3
行程控制。
卡爪的位置可以通过一个机械凸轮被 1 或 2 个接近开关来监测。



使用前双卡盘加工管子

技术参数

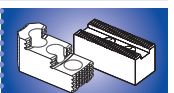


SMW-AUTOBLOK 型号	BB-SC 600-275	BB-SC 850-395	BB-SC 1020-565
Id. No.	053540	053350	053570
卡盘通孔	mm (inch) 275 (10.83")	395 (15.55")	565 (22.24")
每个卡爪总行程	mm (inch) 25.4 (1")	27 (1.06")	27 (1.06")
每个卡爪快速行程*	mm (inch) 16.9 (0.67")	15 (0.59")	15 (0.59")
每个卡爪夹紧行程	mm (inch) 8.5 (0.33")	12 (0.47")	12 (0.47")
工作压力 9 弹簧	bar (psi) 5 (73)	5 (73)	5 (73)
最大夹紧力 3/6/9 弹簧	kN (lbf) 50 (11240) 100 (22480) 150 (33721)	57 (12814) 113 (25403) 170 (38218)	57 (12814) 113 (25403) 170 (38218)
最高转速	r.p.m. 1000	700	420
气体消耗量 5 bar (73 psi)	L 60	115	139
重量 (不含卡爪)	kg (lbs) 510 (1124)	930 (2050)	1260 (2779)
转动惯量	kg·m ² 34	101	223

* 不能用于夹紧



SMW-AUTOBLOK
335

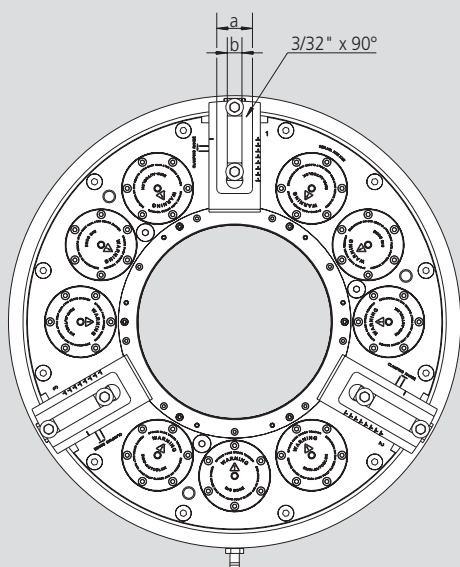


SMW-AUTOBLOK
332

BIG BORE® BB-SC

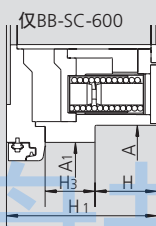
英制齿

主要尺寸和技术参数

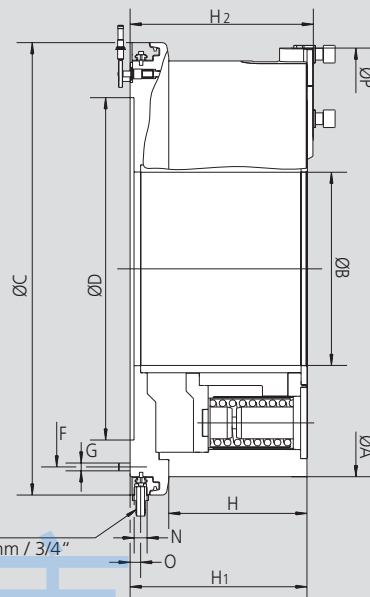


弹簧全装时，卡盘张开压力
最小 5 bar (73 psi), 最大 8 bar (116 psi)

保留技术更改
如需要更详细信息，请索取客户图纸



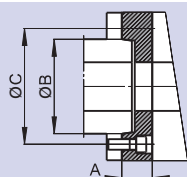
气管直径
最小 19 mm / 3/4"



SMW-AUTOBLOK 型号	BB-SC 600-275		BB-SC 850-395		BB-SC 1020-565	
安装型式	Z520		Z700		Z870	
(BB-SC-600-275)	A	mm	605	850	1020	
通孔	A1	mm	675	-	-	
	B	mm	275	395	565	
	C	mm	750	925	1095	
	D H6	mm	520	700	870	
	F	mm	640	810	980	
	G		M12 (12x)	M16 (12x)	M16 (12x)	
	H		126.7	282.5	282.5	
	H1		307.5	361.5	361.5	
	H2		320.5	374.5	374.5	
(BB-SC-600-275)	H3		102	-	-	
	N		G 3/4"	G 3/4"	G 3/4"	
	O		21.5	21.5	21.5	
最大摆动	P		655.8	902.8	1074	
	a		58	73	73	
	b		25.5	30	30	
快速行程		mm	16.9	15	15	
夹紧行程		mm	8.5	12	12	
总夹紧行程		mm	25.4	27	27	

主轴-联接盘

主轴-联接盘
ISO-A DIN 55026



BB-SC	600-275			850-395		1020-565		
主轴端部	A11	A15	A20	A15	A20	A15	A20	A28
Id. No.	on request	053590	053591	053362	053358	on request	053595	053596