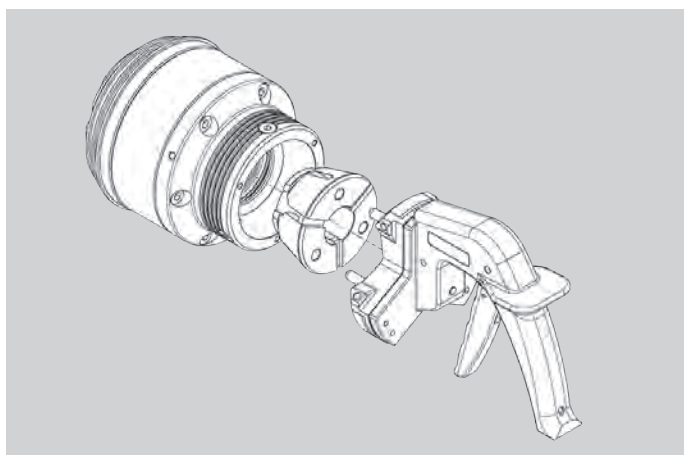


KSZ-DZN KSZ-AZN

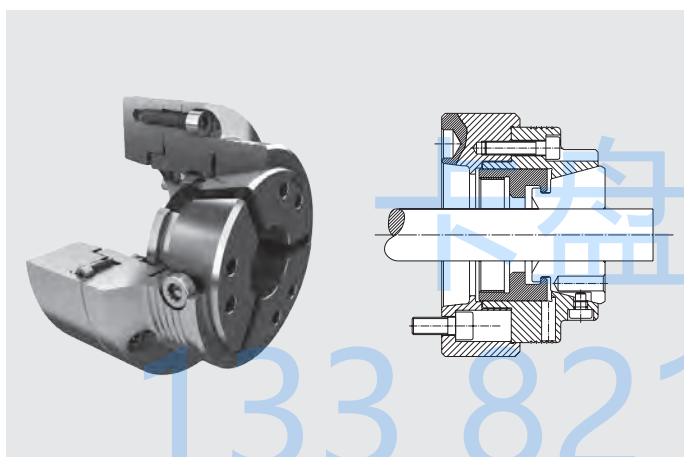
拉动式弹簧夹头

拉动式弹簧夹头
用于棒料和轴的加工



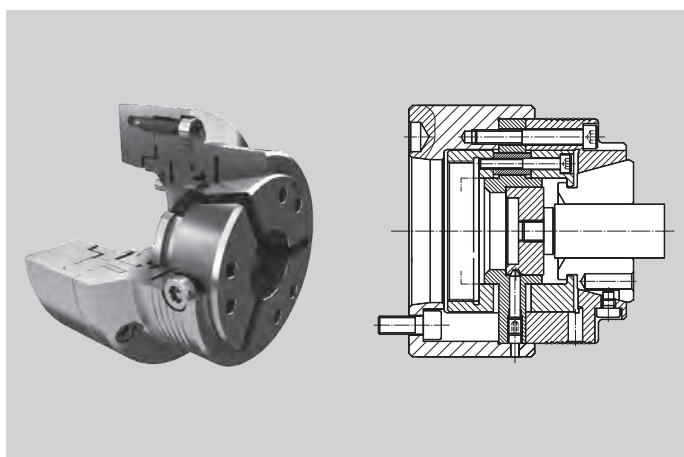
应用/客户利益

- 棒料和轴的安全夹紧
- 使用筒夹更换工具进行更换的快换式筒夹
- 手动或气动筒夹更换工具
- 筒夹直接安装在基体内，保证了更高的同心度
- 有圆形、正方形、六边形或可在机床内加工的筒夹
- 可以用于固定式应用



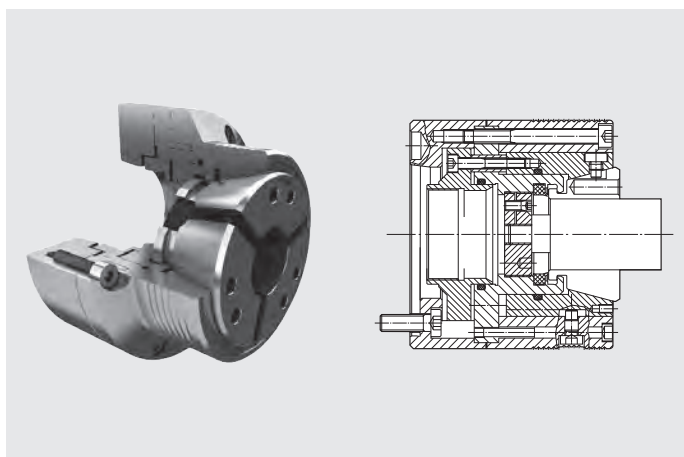
KSZ-DZN

- 棒料的安全夹紧
- 夹紧期间，没有压力作用于主轴上
- 拉动式筒夹系统，最高的轴向和径向刚度
- 筒夹平行的夹紧
- 筒夹超大的夹紧范围，柔性化使用



KSZ-AZN

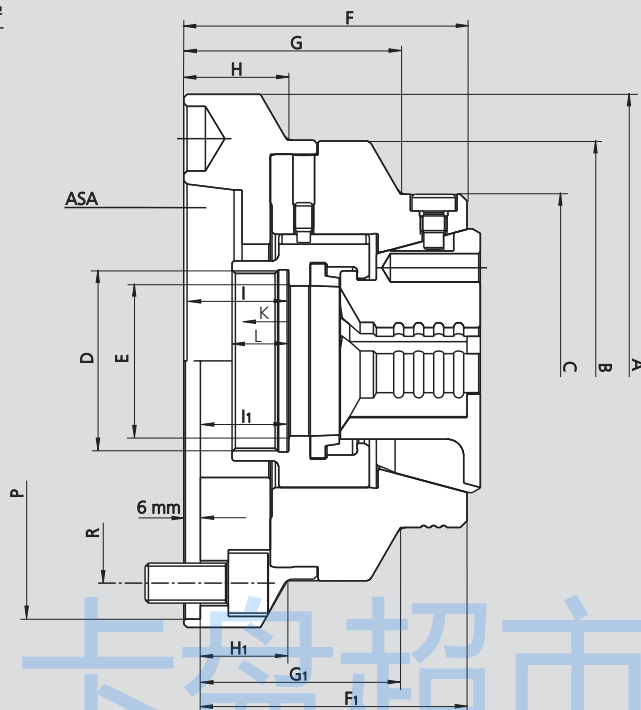
- 轴加工用刚性轴向支撑
- 具有后拉效果，轴的轴向定位精度最高
- 由于为快换式轴向支撑，内孔可以完全开放
- 特殊的轴向支撑可以按要求定制



KSZ-NZN

- 非常适用于对立的双主轴机床
- 筒夹轴向固定=夹紧时没有轴向移动和轴向力
- 轴加工用刚性轴向支撑
- 由于为快换式轴向支撑，内孔可以完全开放
- 特殊的轴向支撑可以按要求定制

弹簧夹头打开位置 = 右端位置



保留技术更改
如需要更详细信息，请索取客户图纸

SMW-AUTOBLOK 型号		KSZ-DZN 42			KSZ-DZN 65				
安装型式		Z140	A5	A6	Z140	Z170	A5	A6	A8
Id. No.		205073	201338	201339	205072	205074	201341	201342	201343
	A	150	132	160	157	180	157	157	202
	B	132	-	132	-	157	-	-	157
	C	100	100	100	122	122	122	122	122
	D	M54 x 1.5	M54 x 1.5	M54 x 1.5	M78 x 1.5	M78 x 1.5	M78 x 1.5	M78 x 1.5	M78 x 1.5
	E	45	45	45	68	68	68	68	68
	F	-	90	90	-	-	100	98	102
	F1	75	-	-	100	98	-	-	-
	G	-	70	70	-	-	70	68	72
	G1	55	-	-	70	68	-	-	-
	H	-	-	36	-	-	-	-	-
	H1	15	-	-	-	13	-	-	-
	I	-	39	39	-	-	41.5	39.5	43.5
	I1	24	-	-	41.5	39.5	-	-	-
轴向行程	K	5	5	5	4.5	4.5	4.5	4.5	4.5
	L	17	17	17	17.5	17.5	17.5	17.5	17.5
	P H6	140	-	-	140	170	-	-	-
	R	104.8 / M10		133.4 / M12	104.8 / M10	133.4 / M12	104.8 / M10	133.4 / M12	171.4 / M16
		3x120°	4x90°	4x90°	3x120°	6x60°	4x90°	4x90°	4x90°
最高转速	r.p.m.	7000	7000	7000	6000	6000	6000	6000	6000
最大驱动力	daN	3500	3500	3500	4500	4500	4500	4500	4500
最大夹紧力	daN	8000	8000	8000	10500	10500	10500	10500	10500
重量 (不含筒夹)	kg	5.2	5.8	6.7	8.6	8.8	8.4	7.6	9.8
推荐的驱动油缸	型号	VNK-T2 102-46			VNK-T2 150-67				
转速	r.p.m.	8000			5500				

筒夹更换工具

附件	规格	KSZ-DZN 42	KSZ-DZN 65
	手动		196842
气动		192151	192153

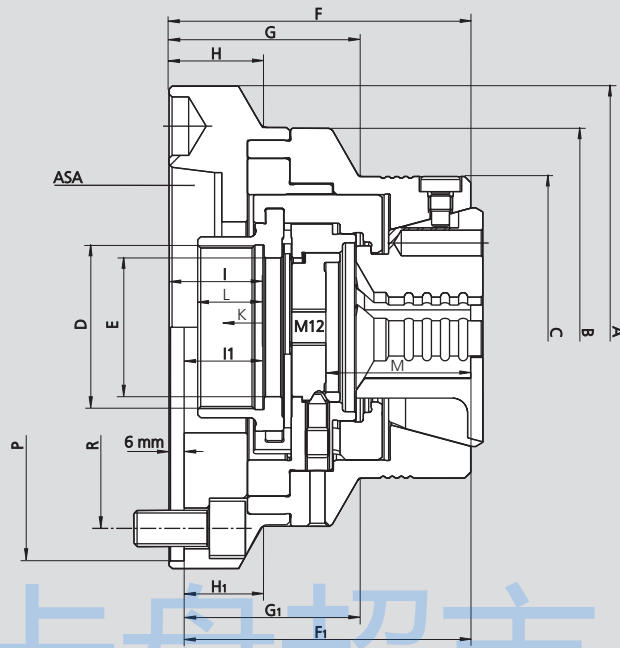


KSZ-AZN

拉动式弹簧夹头 用于棒料和轴的加工

拉动式弹簧夹头

弹簧夹头打开位置 = 右端位置



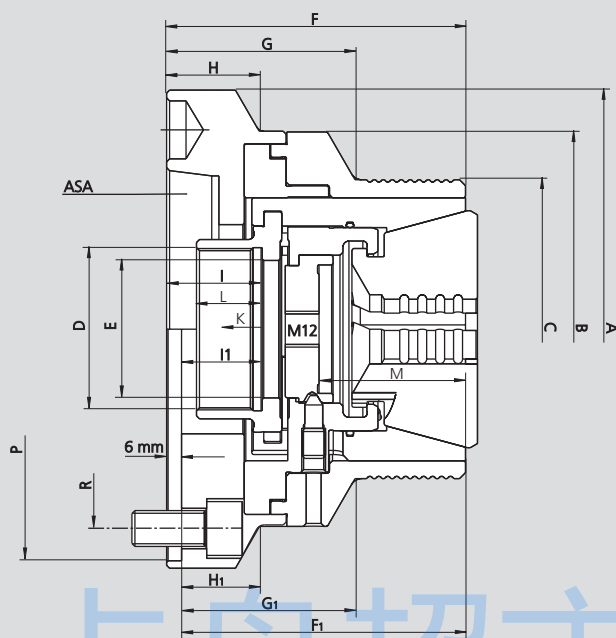
保留技术更改
如需要更详细信息，请索取客户图纸

SMW-AUTOBLOK 型号	KSZ-AZN 42			KSZ-AZN 65				
安装型式	Z140	A5	A6	Z140	Z170	A5	A6	A8
Id. No.	205066	201346	201347	205075	205076	201349	201350	201351
A	150	132	160	157	180	157	157	202
B	132	-	132	-	157	-	-	157
C	100	100	100	122	122	122	122	122
D	M54 x 1.5	M54 x 1.5	M54 x 1.5	M78 x 1.5	M78 x 1.5	M78 x 1.5	M78 x 1.5	M78 x 1.5
E	46	46	46	68	68	68	68	68
F	-	105	105	-	-	112	110	114
F1	90	-	-	112	110	-	-	-
G	-	68	68	-	-	69	67	71
G1	53	-	-	69	67	-	-	-
H	-	-	36	-	-	-	-	47
H1	15	-	-	-	13	-	-	-
I	-	39	39	-	-	41.5	39.5	43.5
I1	24	-	-	41.5	39.5	-	-	-
轴向行程	K	4.5	4.5	4.5	4.5	4.5	4.5	4.5
L	17	17	17	17.5	17.5	17.5	17.5	17.5
M	48	48	48	54	54	54	54	54
P H6	140	-	-	140	170	-	-	-
R	104.8 / M10		133.4 / M12	104.8 / M10	133.4 / M12	104.8 / M10	133.4 / M12	171.4 / M16
最高转速	r.p.m.	3x120°	4x90°	3x120°	6x60°	4x90°	4x90°	4x90°
最大驱动力	daN	7000	7000	7000	6000	6000	6000	6000
最大驱动力	daN	3500	3500	3500	4500	4500	4500	4500
最大夹紧力	daN	8000	8000	8000	10500	10500	10500	10500
重量 (不含筒夹)	kg	5.8	6.2	7.3	9.5	9.5	9.3	10.7
推荐的驱动油缸	型号	VNK-T2 102-46			VNK-T2 150-67			
转速	r.p.m.	8000			5500			

筒夹更换工具

附件	规格	KSZ-AZN 42	KSZ-AZN 65
	手动		196842
气动		192151	192153

弹簧夹头打开位置 = 左端位置

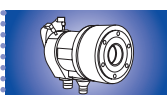


保留技术更改
如需要更详细信息, 请索取客户图纸

SMW-AUTOBLOK 型号	KSZ-NZN 42			KSZ-NZN 65				
安装型式	Z140	A5	A6	Z140	Z170	A5	A6	A8
Id. No.	205077	201354	201355	205078	205080	201357	201358	201359
A	150	132	160	157	180	157	157	202
B	132	-	132	-	157	-	-	157
C	100	100	100	122	122	122	122	122
D	M54 x 1.5	M54 x 1.5	M54 x 1.5	M78 x 1.5	M78 x 1.5	M78 x 1.5	M78 x 1.5	M78 x 1.5
E	46	46	46	68	68	68	68	68
F	-	105	105	-	-	112	110	114
F1	90	-	-	112	110	-	-	-
G	-	68	68	-	-	69	67	71
G1	53	-	-	69	67	-	-	-
H	-	-	36	-	-	-	-	17
H1	15	-	-	-	13	-	-	-
I	-	34.5	34.5	-	-	37	35	39
I1	19.5	-	-	37	35	-	-	-
轴向行程	K	4.5	4.5	4.5	4.5	4.5	4.5	4.5
L	17	17	17	17.5	17.5	17.5	17.5	17.5
M	48	48	48	54	54	54	54	54
P H6	140	-	-	140	170	-	-	-
R	104.8 / M10		133.4 / M12	104.8 / M10	133.4 / M12	104.8 / M10	133.4 / M12	171.4 / M16
	3x120°		4x90°	3x120°	6x60°	4x90°	4x90°	4x90°
最高转速	r.p.m.	7000	7000	7000	6000	6000	6000	6000
最大驱动力	daN	3500	3500	3500	4500	4500	4500	4500
最大夹紧力	daN	8000	8000	8000	10500	10500	10500	10500
重量 (不含筒夹)	kg	5.9	6.3	7.4	9.6	9.6	9.4	10.8
推荐的驱动油缸	型号	VNK-T2 102-46			VNK-T2 150-67			
转速	r.p.m.	8000			5500			

筒夹更换工具

附件	规格	KSZ-NZN 42	KSZ-NZN 65
	手动		196842
气动		192151	192153



KSZ-DZN/KSZ-AZN/ KSZ-NZN

夹头

弹簧夹头

KSZ-DZN 42 / KSZ-AZN 42 / KSZ-NZN 42 筒夹

带纵横齿的钢筒夹 (△ 光面, △△ 横向齿)

圆形*

∅	4 [△]	5 [△]	6 [△]	7 [△]	8 ^{△△}	9 ^{△△}	10 ^{△△}	11	12	13	14	15	16
Id. No.	192173	192174	192175	192176	192177	192178	192179	192180	192181	192182	192183	192184	192185
∅	17	18	19	20	21	22	23	24	25	26	27	28	29
Id. No.	192186	192187	192188	192189	192190	192191	192192	192193	192194	192195	192196	192197	192198
∅	30	31	32	33	34	35	36	37	38	39	40	41	42
Id. No.	192199	192200	192201	192202	192203	192204	192205	192206	192207	192208	192209	192210	192211

0.5 mm 筒夹可按要求定制

光夹持面筒夹

圆形*

∅	4	5	6	7	8	9	10	11	12	13	14	15	16
Id. No.	193173	193174	193175	193176	193135	193136	193137	193138	193139	193140	193141	193142	193143
∅	17	18	19	20	21	22	23	24	25	26	27	28	29
Id. No.	193144	192807	193145	192808	193146	193147	193148	193149	193150	193151	193152	193153	193154
∅	30	31	32	33	34	35	36	37	38	39	40	41	42
Id. No.	193155	193156	193083	193157	193158	193159	193160	193161	193162	193163	193164	193165	193219

0.5 mm 筒夹可按要求定制

正方形**

□	7 [△]	8 ^{△△}	9 ^{△△}	10 ^{△△}	11 ^{△△}	12 ^{△△}	13 ^{△△}	14 ^{△△}	15 ^{△△}	16 ^{△△}	17 ^{△△}	18 ^{△△}	19 ^{△△}
Id. No.	192212	192213	192214	192215	192216	192217	192218	192219	192220	192221	192222	192223	192224
□	20 ^{△△}	21 ^{△△}	22 ^{△△}	23 ^{△△}	24 ^{△△}	25 ^{△△}	26 ^{△△}	27 ^{△△}	28 ^{△△}	29 ^{△△}	30 ^{△△}		
Id. No.	192225	192226	192227	192228	192229	192230	192231	192232	192233	192234	192235		

六边形**

⬡	7 [△]	8 ^{△△}	9 ^{△△}	10 ^{△△}	11 ^{△△}	12 ^{△△}	13 ^{△△}	14 ^{△△}	15 ^{△△}	16 ^{△△}	17 ^{△△}	18 ^{△△}	19 ^{△△}
Id. No.	192236	192237	192238	192239	192240	192241	192242	192243	192244	192245	192246	192247	192248
⬡	20 ^{△△}	21 ^{△△}	22 ^{△△}	23 ^{△△}	24 ^{△△}	25 ^{△△}	26 ^{△△}	27 ^{△△}	28 ^{△△}	29 ^{△△}	30 ^{△△}	31 ^{△△}	32 ^{△△}
Id. No.	192249	192250	192251	192252	192253	192254	192255	192256	192257	192258	192259	192260	192261

软钢筒夹 (预镗孔)

圆形

∅	5	15	30										
Id. No.	192262	192263	192264										

软钢筒夹用镗孔环 42

Id. No.	193399												
---------	--------	--	--	--	--	--	--	--	--	--	--	--	--

* 同心度符合DIN 6343标准

** 同心度按协议要求

KSZ-DZN 65 / KSZ-AZN 65 / KSZ-NZN 65 筒夹

带纵横齿的钢筒夹 (△ 光面, △△ 横向齿)

圆形*

∅	5 [△]	6 [△]	7 [△]	8 ^{△△}	9 ^{△△}	10 ^{△△}	11	12	13	14	15	16	17
Id. No.	192265	192266	192267	192268	192269	192270	192271	192272	192273	192274	192275	192276	192277
∅	18	19	20	21	22	23	24	25	26	27	28	29	30
Id. No.	192278	192279	192280	192281	192282	192283	192284	192285	192286	192287	192288	192289	192290
∅	31	32	33	34	35	36	37	38	39	40	41	42	43
Id. No.	192291	192292	192293	192294	192295	192296	192297	192298	192299	192300	192301	192302	192303
∅	44	45	46	47	48	49	50	51	52	53	54	55	56
Id. No.	192304	192305	192306	192307	192308	192309	192310	192311	192312	192313	192314	192315	192316
∅	57	58	59	60	61	62	63	64	65				
Id. No.	192317	192318	192319	192320	192321	192322	192323	192324	192325				

0.5 mm 筒夹可按要求定制

光夹持面筒夹

圆形*

∅	5	6	7	8	9	10	11	12	13	14	15	16	17
Id. No.	192265	192266	192267	193172	193173	192682	193174	192787	193175	193176	193177	193169	193178
∅	18	19	20	21	22	23	24	25	26	27	28	29	30
Id. No.	193179	193180	193181	193182	192683	193183	193170	193065	193184	193066	193068	193069	193070
∅	31	32	33	34	35	36	37	38	39	40	41	42	43
Id. No.	193185	192684	193186	193187	193188	193189	193190	193191	193192	192685	193193	193194	193171
∅	44	45	46	47	48	49	50	51	52	53	54	55	56
Id. No.	193196	193197	193198	193199	193200	193201	193202	193203	193204	193205	193206	193207	193208
∅	57	58	59	60	61	62	63	64	65				
Id. No.	193195	193209	193210	193211	193212	193213	193214	193215	193216				

0.5 mm 筒夹可按要求定制

正方形**

□	8 ^{△△}	9 ^{△△}	10 ^{△△}	11 ^{△△}	12 ^{△△}	13 ^{△△}	14 ^{△△}	15 ^{△△}	16 ^{△△}	17 ^{△△}	18 ^{△△}	19 ^{△△}	20 ^{△△}
Id. No.	192326	192327	192328	192329	192330	192331	192332	192333	192334	192335	192336	192337	192338
□	21 ^{△△}	22 ^{△△}	23 ^{△△}	24 ^{△△}	25 ^{△△}	26 ^{△△}	27 ^{△△}	28 ^{△△}	29 ^{△△}	30 ^{△△}	31 ^{△△}	32 ^{△△}	33 ^{△△}
Id. No.	192339	192340	192341	192342	192343	192344	192345	192346	192347	192348	192349	192350	192351
□	34 ^{△△}	35 ^{△△}	36 ^{△△}	37 ^{△△}	38 ^{△△}	39 ^{△△}	40 ^{△△}	41 ^{△△}	42 ^{△△}	43 ^{△△}	44 ^{△△}	45 ^{△△}	46 ^{△△}
Id. No.	192352	192353	192354	192355	192356	192357	192358	192359	192360	192361	192362	192363	192364

六边形**

⬡	10 ^{△△}	11 ^{△△}	12 ^{△△}	13 ^{△△}	14 ^{△△}	15 ^{△△}	16 ^{△△}	17 ^{△△}	18 ^{△△}	19 ^{△△}	20 ^{△△}	21 ^{△△}	22 ^{△△}
Id. No.	192365	192366	192367	192368	192369	192370	192371	192372	192373	192374	192375	192376	192377
⬡	23 ^{△△}	24 ^{△△}	25 ^{△△}	26 ^{△△}	27 ^{△△}	28 ^{△△}	29 ^{△△}	30 ^{△△}	31 ^{△△}	32 ^{△△}	33 ^{△△}	34 ^{△△}	35 ^{△△}
Id. No.	192378	192379	192380	192381	192382	192383	192384	192385	192386	192387	192388	192389	192390
⬡	36 ^{△△}	37 ^{△△}	38 ^{△△}	39 ^{△△}	40 ^{△△}	41 ^{△△}	42 ^{△△}	43 ^{△△}	44 ^{△△}	45 ^{△△}	46 ^{△△}	47 ^{△△}	48 ^{△△}
Id. No.	192391	192392	192393	192394	192395	192396	192397	192398	192399	192400	192401	192402	192403
⬡	49 ^{△△}	50 ^{△△}											
Id. No.	192404	192405											

软钢筒夹 (预镗孔)

圆形

∅	8	20	40										
Id. No.	192406	192407	192408										

软钢筒夹镗孔环 65

Id. No.	193400												
---------	--------	--	--	--	--	--	--	--	--	--	--	--	--

* 同心度符合DIN 6343标准

** 同心度按协议要求