

ACS-E 3

自定心
斜柱式卡盘

自定心斜柱式后拉式卡盘 Ø 110 - 350 mm

- 后拉
- 标准油缸动力驱动
- 外夹



应用/客户利益

- 应用于大批量中、小零件的高精度加工
- 在夹持过程中通过后拉将工件紧贴在端面定位上
- 离心力补偿，高转速下夹紧力损失小
- 标准，半成品硬爪

技术特点

- 卡盘体经过完全淬火处理
- 开放的卡盘体，便于铁屑清理
- 中心通孔用于冷却液/空气的输送

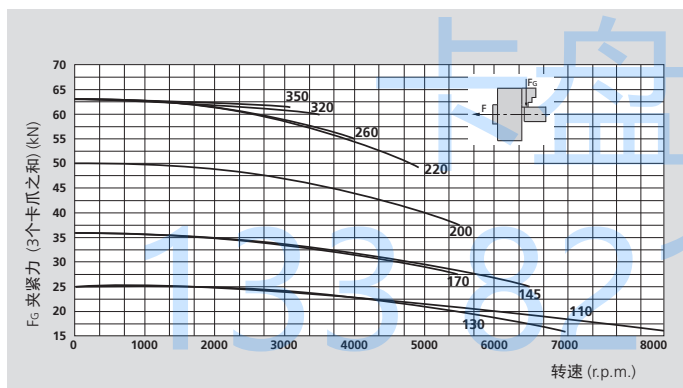
标准配置

3爪卡盘
安装螺钉

订货示例

3爪斜柱式卡盘
中心安装 Z170
型号 ACS-E 220-3-Z170

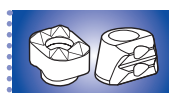
实际夹紧力图



本图表是指使用标准半成品硬爪并加工到50%重量时的数据

技术参数

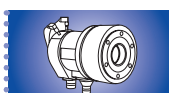
SMW-AUTOBLOK 型号		ACS-E 3 110	ACS-E 3 130	ACS-E 3 145	ACS-E 3 170	ACS-E 3 200	ACS-E 3 220	ACS-E 3 260	ACS-E 3 320	ACS-E 3 350
卡爪行程	mm	2.6	2.6	2.6	2.6	2.6	3.2	4	6	6
滑块行程	mm	10	10	10	10	10	12	15	15	15
最大驱动力	kN	10	10	15	15	20	25	25	35	35
最大夹紧力	kN	25	25	36	36	50	63	63	63	63
最高转速	r.p.m.	8000	7000	6500	6300	5500	4900	4300	3400	3100
重量	kg	5	12	14	17	30	35	50	75	90
转动惯量	kg·m ²	0.07	0.02	0.03	0.06	0.16	0.21	0.35	0.84	1
夹持范围	min.	4	10	20	30	30	50	90	90	120
夹持范围	max.	45	50	70	95	100	125	165	215	245
推荐的驱动油缸	型号	SIN-S 70	SIN-S 70	SIN-S 70	SIN-S 85	SIN-S 100	SIN-S 125	SIN-S 125	SIN-S 125	SIN-S 125
推荐的驱动油缸	型号	SIN-S 85	SIN-S 85	SIN-S 85	SIN-S 100	SIN-S 125	SIN-S 150	SIN-S 150	SIN-S 150	SIN-S 150
卡盘	Id.No.	77690111	77690113	77690114	77690117	77690120	77690122	77690125	77690132	77690135
毛坯卡爪	Id.No.	69731110	69761310	69761410	69761710	69762010	69762210	69762210	69763210	69763210



SMW-AUTOBLOK
444



SMW-AUTOBLOK
438



SMW-AUTOBLOK
297

自定心斜柱式后拉式卡盘

Ø 110 - 350 mm

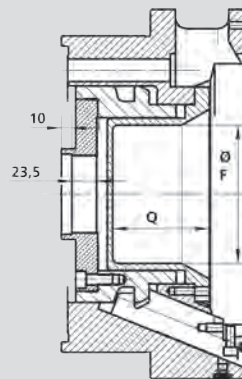
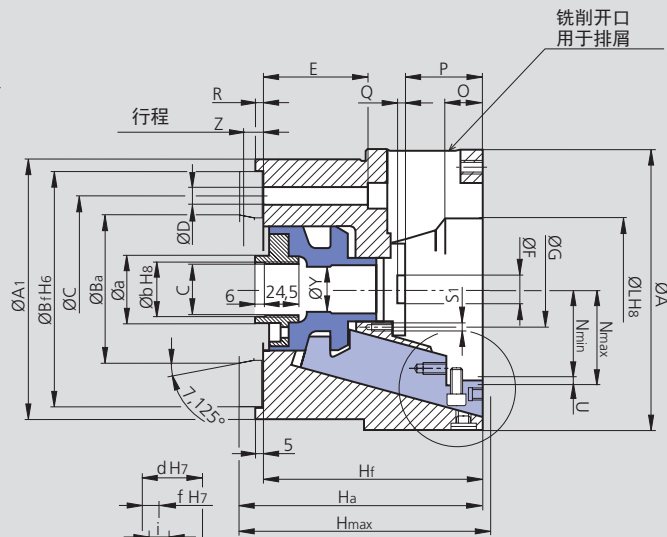
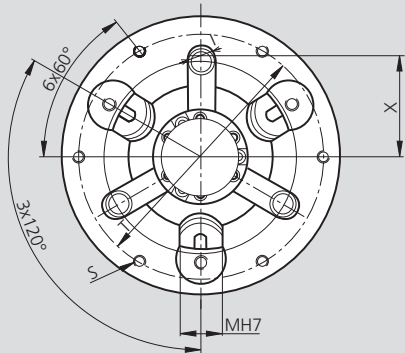
- 后拉
- 标准油缸动力驱动
- 外夹

ACS-E 3

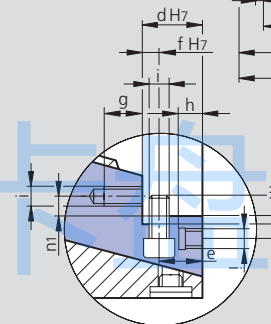
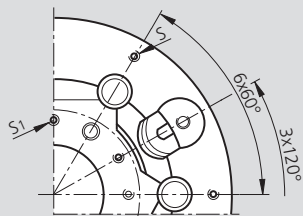
自定心
斜柱式卡盘

ACS-E 110-130-145-170

ACS-E 320 - 350



ACS-E 200-220
ACS-E 260-320-350



卡盘中心孔可输送2路介质

特殊订货

保留技术更改
如需要更详细信息, 请索取客户图纸

SMW-AUTOBLOK 型号	ACS-E 3 110	ACS-E 3 130	ACS-E 3 145	ACS-E 3 170	ACS-E 3 200	ACS-E 3 220	ACS-E 3 260	ACS-E 3 320	ACS-E 3 350
安装型式	ISO-* Z90	ISO-A4 Z115	ISO-A4 Z115	ISO-A5 Z140	ISO-A6 Z170	ISO-A6 Z170	ISO-A8 Z220	ISO-A11 Z280	ISO-A11 Z280
A/A1	mm 112 / 100	mm 130 / 130	mm 145 / 130	mm 170 / 155	mm 200 / 185	mm 220 / 185	mm 260 / 235	mm 324 / 300	mm 354 / 300
Ba	mm -	mm 63.513	mm 63.513	mm 82.563	mm 106.375	mm 106.375	mm 139.719	mm 196.869	mm 196.869
Bf	mm 90	mm 115	mm 115	mm 140	mm 170	mm 170	mm 220	mm 280	mm 280
C	mm 70	mm 82.6	mm 82.6	mm 104.8	mm 133.4	mm 133.4	mm 171.4	mm 235	mm 235
D	mm 3x8.5	mm 3x11	mm 3x11	mm 3x11	mm 6x13	mm 6x13	mm 6x17	mm 6x21	mm 6x21
E	mm 48	mm 64	mm 64	mm 65	mm 75	mm 75	mm 91	mm 97	mm 97
F	mm -	mm -	mm 16	mm 20	mm 20	mm 30	mm 70	mm 105	mm 131
G	mm 38	mm -	mm 40	mm 65	mm 54	mm 68	mm 107	mm 154	mm 184
H	mm -	mm 130	mm 130	mm 140	mm 179	mm 183	mm 198.5	mm 200.5	mm 200.5
Ha	mm -	mm 125	mm 125	mm 135	mm 174	mm 177	mm 191	mm 193	mm 193
Hf	mm 95	mm 112	mm 112	mm 120	mm 157	mm 160	mm 172	mm 172	mm 172
I	mm -	mm 20	mm 20	mm 20	mm -	mm -	mm -	mm -	mm -
L	mm 52	mm 55	mm 75	mm 98	mm 102	mm 126	mm 167	mm 217	mm 247
M	mm 18	mm 20	mm 20	mm 20	mm 30	mm 30	mm 30	mm 30	mm 30
N	mm 30.2 / 32.8	mm 33.7 / 36.3	mm 43.7 / 46.3	mm 56.2 / 58.8	mm 63.7 / 66.3	mm 73.4 / 76.6	mm 93 / 97	mm 117 / 123	mm 132 / 138
O	mm 22.5	mm 26.5	mm 26.5	mm 26.5	mm 32	mm 33	mm 34	mm 33	mm 33
P	mm 25	mm 30	mm 29	mm 29	mm 55	mm 50.5	mm 40	mm 38	mm 38
Q	mm -	mm -	mm 5	mm 5	mm 7	mm 7	mm 65.5	mm 91.5	mm 91.5
R	mm 15	mm 18	mm 18	mm 4.5	mm 4.5	mm 3.5	mm 2	mm 6	mm 6
S	mm 6 x M5	mm 6 x M6	mm 6 x M6	mm 6 x M6	mm 6 x M8	mm 6 x M8	mm 6 x M8	mm 12 x M8	mm 12 x M8
S1	mm -	mm -	mm 3 x M5	mm 6 x M5	mm 6 x M6	mm 6 x M6	mm 6 x M6	mm 6 x M8	mm 6 x M8
T	mm 90	mm 115	mm 115	mm 145	mm 175	mm 190	mm 226	mm 290	mm 320
行程	mm 2.6	mm 2.6	mm 2.6	mm 2.6	mm 2.6	mm 3.2	mm 4	mm 6	mm 6
行程	mm 10	mm 10	mm 10	mm 10	mm 10	mm 12	mm 15	mm 15	mm 15
X	mm -	mm 41.3	mm 41.3	mm 52.4	mm -	mm -	mm -	mm -	mm -
W	mm 4	mm 5	mm 5	mm 5	mm 5	mm 5	mm 5	mm 6	mm 6
a	mm 28	mm 36	mm 36	mm 48	mm 48	mm 48	mm 48	mm 86	mm 86
b	mm 22	mm 29	mm 29	mm 39	mm 39	mm 39	mm 39	mm 76	mm 76
c	mm M20 x 1.5	mm M28 x 1.5	mm M28 x 1.5	mm M38 x 1.5	mm M38 x 1.5	mm M38 x 1.5	mm M38 x 1.5	mm M75 x 2	mm M75 x 2
d	mm 18	mm 20	mm 20	mm 20	mm 25	mm 25	mm 25	mm 25	mm 25
e	mm 13	mm 14	mm 14	mm 14	mm 18	mm 18	mm 18	mm 18	mm 18
f	mm 5	mm 6	mm 6	mm 6	mm 7	mm 7	mm 7	mm 7	mm 7
g	mm 12	mm 12	mm 12	mm 12	mm 16	mm 16	mm 16	mm 16	mm 16
h	mm 8	mm -	mm -	mm -	mm 9	mm 9	mm 9	mm 9	mm 9
i	mm M6	mm M6	mm M6	mm M6	mm M8	mm M8	mm M8	mm M8	mm M8
m	mm 3.5	mm 3.5	mm 3.5	mm 3.5	mm 3.5	mm 3.5	mm 3.5	mm 3.5	mm 3.5
n	mm 9	mm 7.5	mm 7.5	mm 7.5	mm 10	mm 10	mm 10	mm 10	mm 10
n1	mm 5	mm 6.5	mm 6.5	mm 6.5	mm 8.5	mm 8.5	mm 8.5	mm 8.5	mm 8.5
o	mm 8.5	mm 8.5	mm 8.5	mm 8.5	mm 9	mm 9	mm 9	mm 9	mm 9
y	mm 10.5	mm 12.5	mm 14	mm 32	mm 32	mm 32	mm 32	mm 115	mm 115

* 连接盘ISO-A根据要求提供