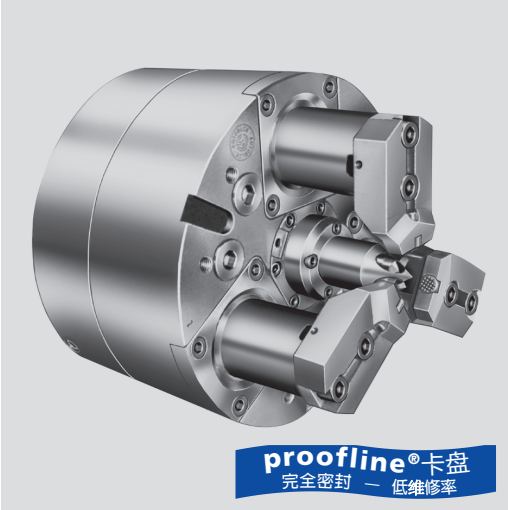


GSA

带伸缩卡爪的轴加工卡盘
端面驱动

轴加工卡盘 \varnothing 200 - 480 mm

- 补偿爪夹紧
- 带固定或弹性顶尖的端面驱动
- proofline® 卡盘 = 完全密封 - 低维修率



proofline® 卡盘
完全密封 - 低维修率

应用/客户利益

- 一次装夹完成轴的加工
- 粗加工采用补偿爪夹持
- 精加工时，卡爪缩回，使用端面驱动来完成所有部位的加工

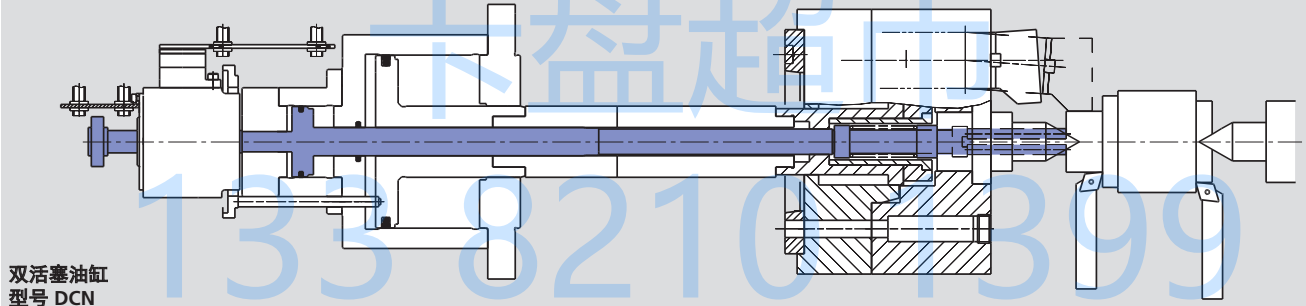
技术特点

- 伸缩卡爪
- 卡爪补偿夹紧
- 可以通过楔块来调节端面驱动
- 固定顶尖或弹簧顶尖
- 工件后拉至参考定位上，保证了较高的定位精度
- 内部零件表面淬火
- 长效润滑脂润滑
- **proofline® 卡盘 = 完全密封 - 低维修率**

标准配置

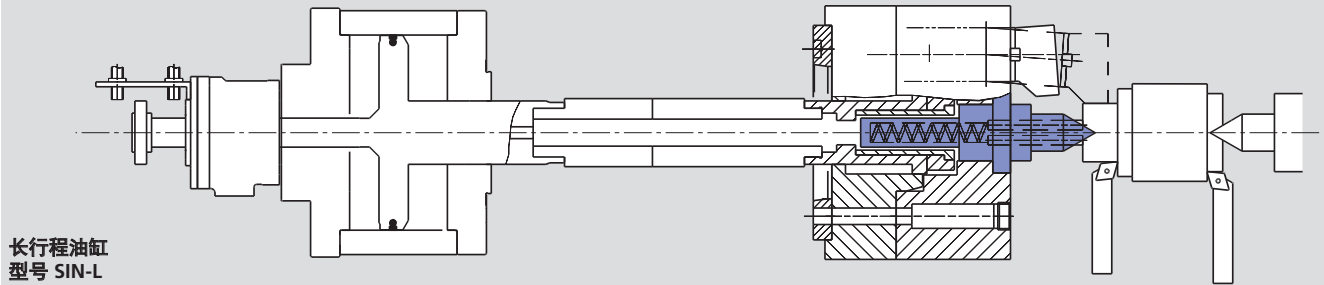
轴加工卡盘不带端面驱动
带安装螺钉

轴向以中心顶尖定位-动力驱动端面驱动 双活塞油缸驱动 型号 ZHVD-SZ 或 DCN



双活塞油缸
型号 DCN

轴向以工件表面定位-弹簧驱动端面驱动 长行程油缸驱动 型号 SIN-L



长行程油缸
型号 SIN-L

技术参数

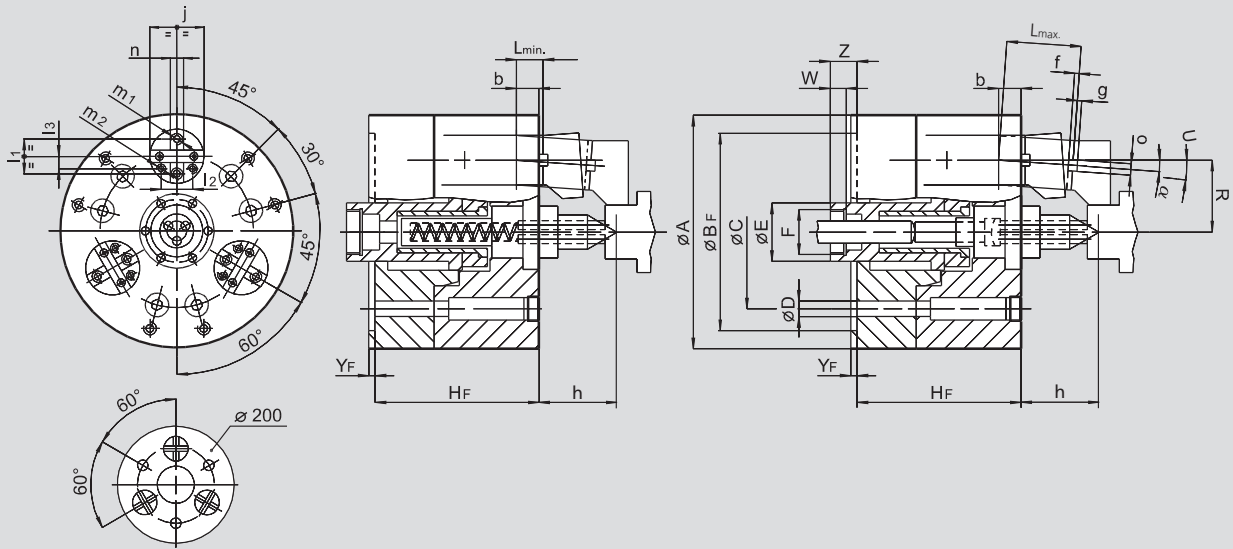
SMW-AUTOBLOK 型号		GSA 200	GSA 260	GSA 320	GSA 480
卡爪数量		3	3	3	3
卡爪角行程 U°	deg.	5°	5°	5°	5°
卡爪径向行程 - 高度 h	mm	9	10	11.5	15
补偿量 - 高度 h	mm	± 0.8	± 1	± 1	± 4.5
斜楔行程 (全部)	mm	57.5	66.5	77.6	103.9
最大推拉力	kN	40	60	80	200
最大夹紧力 - 高度 h	kN	40	65	100	240
最高转速	r.p.m.	4500	4000	3200	1600
重量 (不含卡爪)	kg	30	55	100	420
转动惯量	kg·m ²	0.15	0.46	1.28	11
推荐的驱动油缸:		DCN 125 / 30 70 / 25	DCN 125 / 30 70 / 25	DCN 125 / 30 87 / 40 DCN 170 / 40 95 / 50	ZHVD-SZ 240-40
- 轴向以中心孔定位					
- 轴向以工件表面定位		SIN-L 125	SIN-L 150	SIN-L 150	SIN-L 250

轴加工卡盘 \varnothing 200 - 480 mm

GSA

- 补偿爪夹紧
- 带固定或弹性顶尖的端面驱动
- proofline® 卡盘 = 完全密封 - 低维修率

带伸缩卡爪的轴加工卡盘
端面驱动



保留技术更改
如需要更详细信息，请索取客户图纸

SMW-AUTOBLOK 型号		GSA 200	GSA 260	GSA 320	GSA 480	
A	mm	200	260	320	480	
BF H6	mm	170	220	280	380	
C	mm	146	171.4	235	330.2	
D	mm	17	17	21	25	
E	mm	50	61	75	105	
F	mm	M38 x 1.5	M50 x 1.5	M56 x 2	M75 x 2	
HF	mm	160	183	215	356	
Lmin.	mm	24	25	33	55	
max.	mm	74	83	98	135	
R	mm	60	75	102.5	153	
卡爪角行程	U	deg.	5°	5°	5°	
	W	mm	18	18	30	
	YF	mm	6	6	18	
最小	Z	mm	25	27	15.4	27
最大	Z	mm	82.5	93.5	93	131
	b	mm	24	25	32	58
	f	mm	4	5	5	7
	g	mm	3	3.5	3	6
参考距离	h	mm	80	90	105	115
	j	mm	48	55	65	95
	l1	mm	32	35	42	66
	l2	mm	27	32	35	53
	l3	mm	12	12.5	16	25
	m1	mm	M10	M12	M16	M16
	m2	mm	M8	M10	M12	M16
	n H7	mm	12.68	12.68	12.68	19.03
	o h7	mm	12.68	12.68	12.68	19.03
	α	deg.	3.5°	3.5°	3.5°	3.5°

ISO-A 连接盘用于GSA卡盘

FF 1 直接安装 ISO-A	FF 2 减小安装 ISO-A	FF 3 增大安装 ISO-A	GSA 卡盘	主轴	型号	Id. No.	A	BF	BA	C	C1	T
			200	A5	2	24152050	-	170	82.563	104.8	146	24
			200	A6	2	24162050	-	170	106.375	133.4	146	24
			200	A8	3	24182050	210	170	139.719	171.4	146	40
			260	A6	2	24162530	-	220	106.375	133.4	171.4	24
			260	A8	1	24182500	-	220	139.719	171.4	-	19
			260	A11	3	24112510	280	220	196.869	235	171.4	45
			320	A8	2	24183500	-	280	139.719	171.4	235	30
			320	A11	1	24113500	-	280	196.869	235	-	21
			480	A11	2	24115000	-	380	196.869	235	330.2	40
			480	A15	1	24125000	-	380	285.775	330.2	-	23



SMW-AUTOBLOK
297