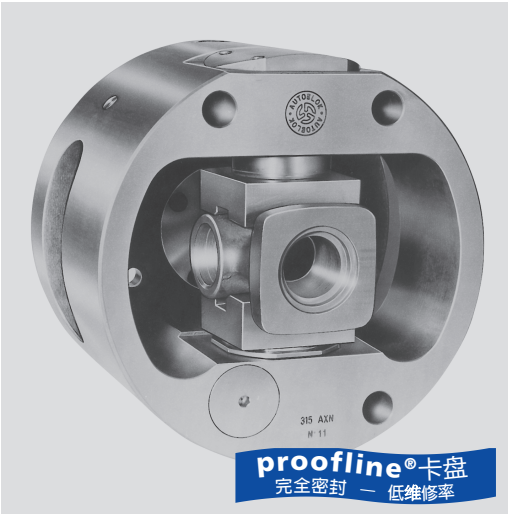


- 液压夹紧和分度
- 2 爪
- 分度: 4 x 90°/8 x 45°/3 x 120°/6 x 60° 或特殊角度



应用/客户利益

- 用于具有直角、45°、60°或120°轴类零件的全自动高生产率加工
- 大批量高转位精度的零件如阀体、十字轴、或管接头(如下图所示)等的加工

AXN: 自动分度卡盘, 液压夹持和分度

技术特点

- 高转速下, 高刚度夹持工件, 允许较大的切削量
- 高定位精度和重复定位精度
- 内部机构长效润滑的高可靠性分度系统
- 连续自动过程控制, 加工十分安全
- **proofline® 卡盘** = 完全密封 - 低维修率

订制部件

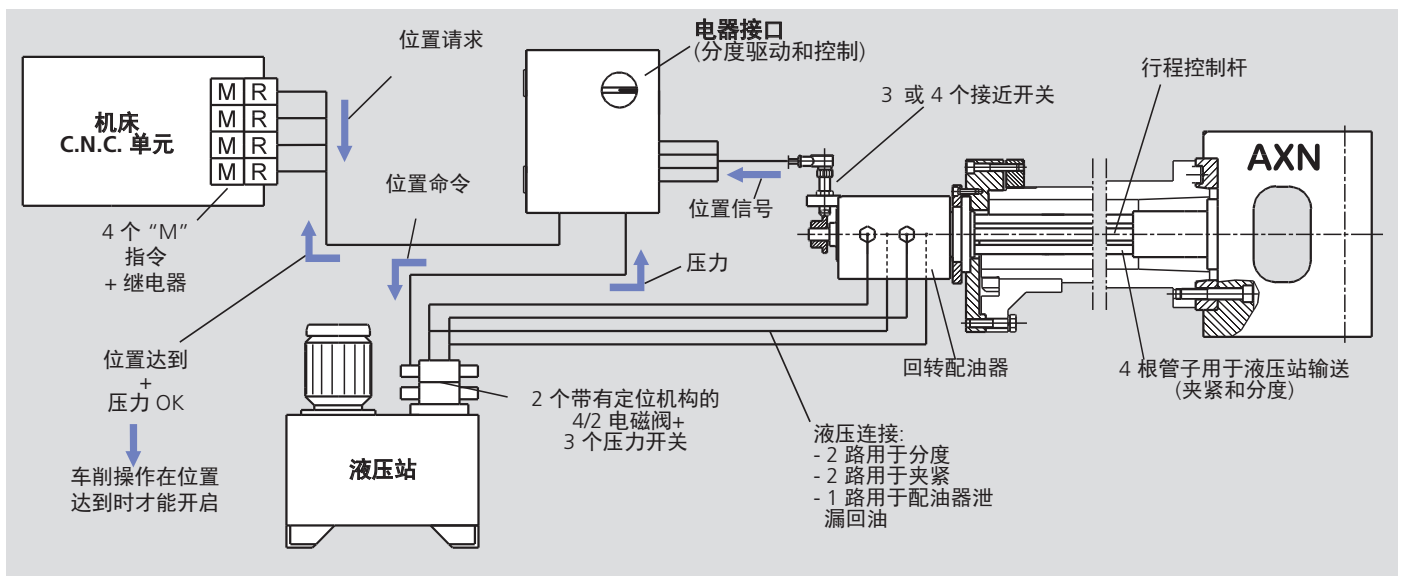
连接盘和卡爪

独特的功能

- 经过淬火和磨削加工, 抗变形设计, 可有效保证刚度和精度
- 易于安装
- 在主轴旋转过程中可进行分度操作, 允许多个工作轴之间进行快速转换
- 分度和夹持机构不间断的进行油润滑, 并由坚固的滚子轴承系统支撑
- 为实现更高的生产率, 在极高的极限转速下, 采用了离心力补偿系统
- 非常简单的液压体系, 只有4根管, 2根用于分度机构, 2根用于夹持活塞
- 内部机构完全密封, 充分防止冷却液, 铁屑, 粉尘等的污染
- 通过机床的CNC系统或独立的电器接口, 连续自动地控制工件的位置以及其他工作参数



通用操作控制图



自动分度卡盘 \varnothing 210 - 1250 mm

AXN®

- 液压夹紧和分度
- 2 爪
- 分度: 4 x 90°/8 x 45°/3 x 120°/6 x 60° 或特殊角度

自动
分度卡盘

独特的分度系统

- 极其简单且严格的分度系统
- 在分度轴上有一个三角形，正方形或多边形，分度轴“A”通过活塞“C”旋转，并由活塞“B”定位
- 需要由四根液压油管进行夹持和分度

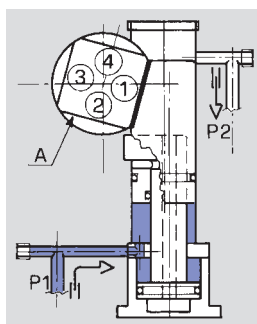


Fig. 1
P1内有压力
分度轴A通过定位器B锁定在位置1，车削加工工件的第一个面

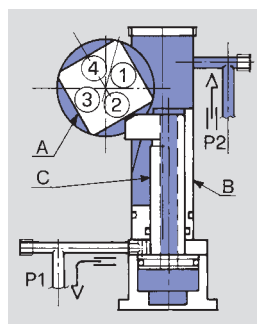


Fig. 2
P2内有压力 (分度)
定位器退回，松开分度轴A，分度头C向前移动，推动轴A旋转45°

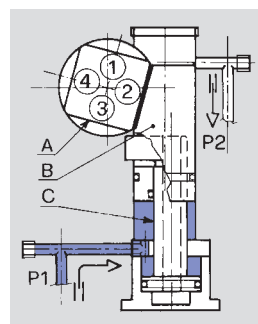
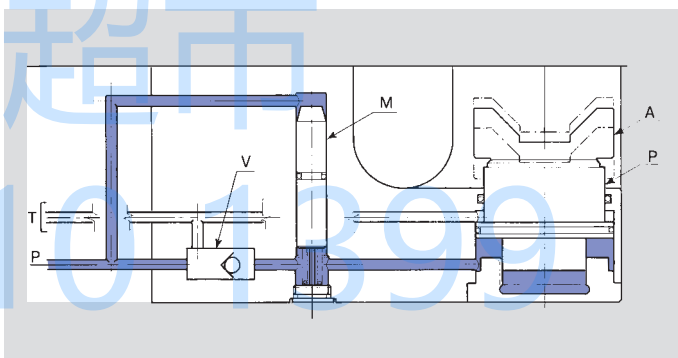


Fig. 3
P1内有压力
分度头C退回，定位器B向前移动，推动轴A旋转90°，并将其锁定于位置2，开始工件第二面的加工。

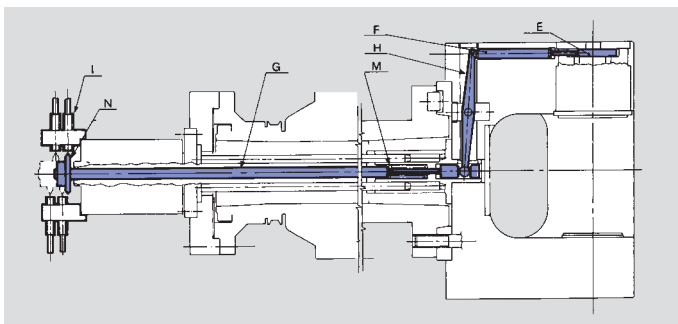
离心力补偿系统

- 为减小由夹持活塞P和卡爪A产生的离心力所造成的夹紧力损失，采用了独特的液压系统设计
- 配重块M位于卡盘体内的一个径向孔内，该孔通过单向阀与液压回路联接
- 在旋转过程中，由配重块所产生的压力增加了夹持活塞的压力，补偿由于离心力所造成的夹紧力损失



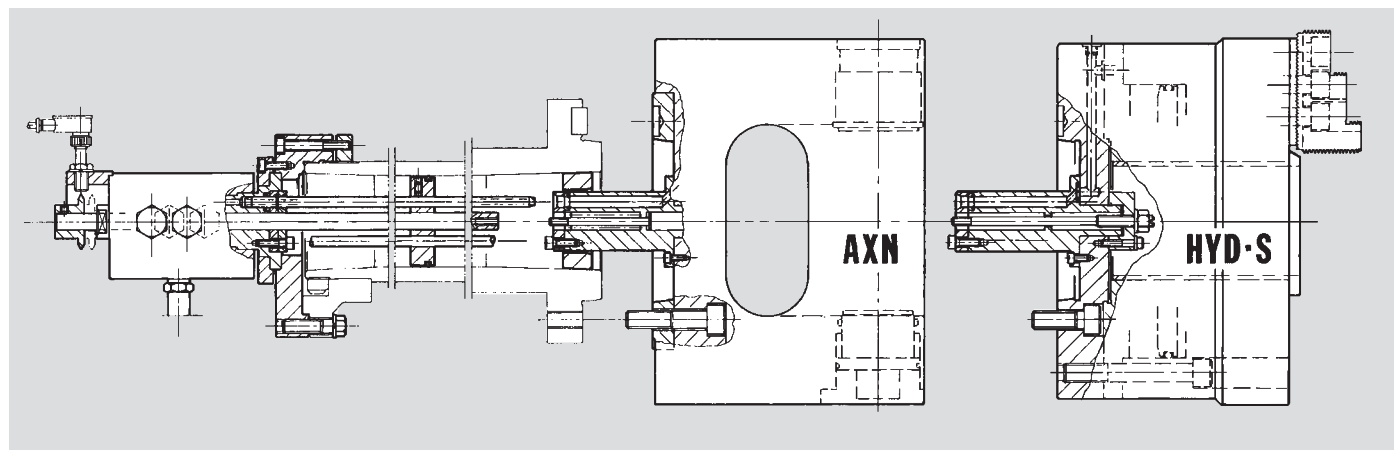
分度位置控制系统

- 分度位置控制系统安装在配油器上，采用连杆系统驱动，通过四个接近开关监测
- 分度爪上的凸轮“E”通过“F”杆、杠杆“H”、杆“G”和回弹簧“M”来移动后部的开关环
- 每个分度位置对应的开关通过开关环“M”驱动，监测此分度位置是否达到



AXN分度卡盘和前置式HYD-S动力卡盘可互换

AXN卡盘可方便快捷地与3爪或4爪前置式HYD-S动力卡盘交换。配油器和管束仍旧保留在机床上驱动卡盘。



AXN®自动
分度卡盘
标准卡盘体**AXN®-R**自动
分度卡盘
加强卡盘体**AXN 自动分度卡盘 \varnothing 210 - 1250 mm**

■ 分度: 4 x 90°/8 x 45°/3 x 120°/6 x 60° 或特殊角度

AXN-R 自动分度加强卡盘 \varnothing 210 - 315 mm

■ 分度: 4 x 90°/8 x 45°/3 x 120°/6 x 60° 或特殊角度

对于我的工件，哪种卡盘合适？

■ AXN分度卡盘完整的产品线，设计用于夹持和分度市场上所有种类的多轴零件。

■ 在下面的图中需要重点审核的尺寸：

- G直径 > 工件最长对角线长度
- T 尺寸 + 分度卡爪空间 > 工件高度的1/2

■ 另一个检查零件是否可以在专用卡盘上分度的方法，是画一个卡爪在中心夹紧位置的简图，然后在卡盘体内旋转360°

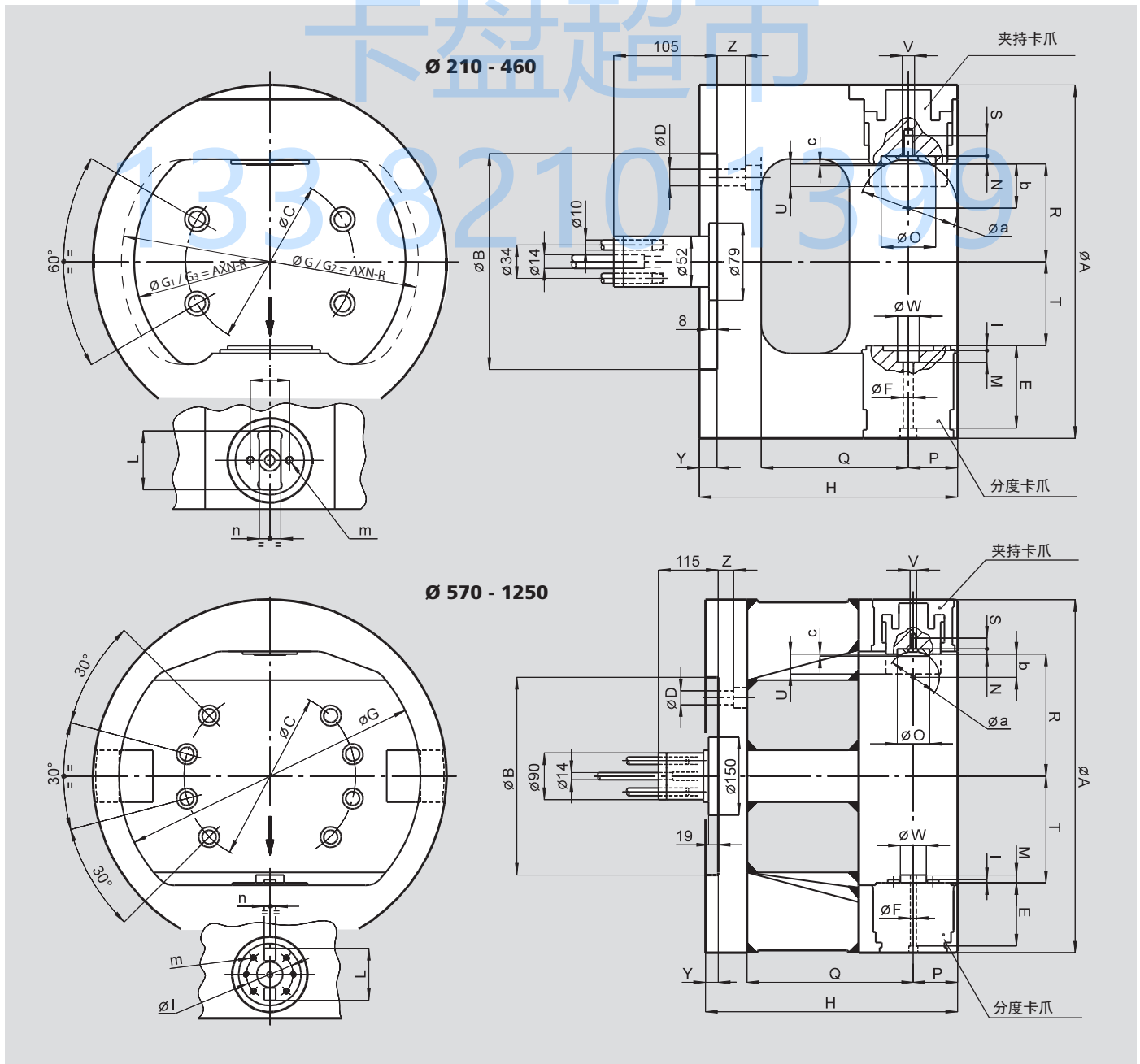
■ 除了工件的尺寸外，如夹紧力，夹紧位置的行程，工件距离卡盘端的悬伸长度，充足的刀具空间和工件工序等参数都是相关联的

注意：需求的卡盘的规格不仅仅是由工件的尺寸和重量来确定，也由加工过程来确定，因此AXN卡盘规格必须根据SMW-AUTOBLOK来确定。

在这个过程中的每一步，有经验的SMW-AUTOBLOK技术人员都能给您帮助，不要犹豫，联系他们吧。

如果精加工以同一转速来完成，可以达到 **最高的精度** (恒定的转速)

尺寸



AXN 自动分度卡盘 Ø 210 - 1250 mm
 ■ 分度: 4 x 90°/8 x 45°/3 x 120°/6 x 60° 或特殊角度

AXN®

自动
分度卡盘
标准卡盘体

AXN®-R

自动
分度卡盘
加强卡盘体

AXN-R 自动分度加强卡盘 Ø 210 - 315 mm
 ■ 分度: 4 x 90°/8 x 45°/3 x 120°/6 x 60° 或特殊角度

ISO-A 连接盘用于 AXN 卡盘

卡盘规格	主轴	型号	Id. No.	A	BF	BA	C	C1	T
210-235	A5	2	24552030	-	170	82.563	104.8	133.4	24
210-235	A6	1	24162500	-	170	106.375	133.4	-	24
254-280-315-360	A6	2	24562530	-	220	106.375	133.4	171.4	24
205-235	A8	3	24182030	210	170	139.719	171.4	133.4	40
254-280-315-360	A8	1	24182500	-	220	139.719	171.4	-	19
400-460	A8	2	24183100	-	300	139.719	171.4	235	30
254-280-315-360	A11	3	24112530	280	220	196.869	235	171.2	50
400-460	A11	1	24113100	-	300	196.869	235	-	21
570-680	A11	2	24115000	-	380	196.869	235	330.2	40
570-680	A15	1	24127100	-	380	285.775	330.2	-	33
850-1250	A15	2	24126100	-	520	285.775	330.2	463.6	40
850-1250	A20	1	24178000	-	520	412.775	463.6	-	25

主要尺寸和技术参数

SMW-AUTOBLOK 型号 AXN		210	235	254	280	315	360	400	460	570	680	850	1050	1250	
A	mm	210	235	254	280	315	360	400	460	570	680	850	1050	1250	
B	mm	170	170	220	220	220	220	300	300	380	380	520	520	520	
C	mm	133.4	133.4	171.4	171.4	171.4	171.4	235	235	330.2	330.2	463.6	463.6	463.6	
D	mm	13	13	17	17	17	17	21	21	27	27	27	27	27	
E	mm	70	70	73	73	84	84	99	99	122	122	142	160	212	
F	mm	5.5	5.5	8.5	8.5	10.5	10.5	10.5	10.5	11	11	11	17	21	
工件最大回转直径	G	mm	184	206	228	250	275	315	350	410	490	600	750	900	1080
最大轴向装载窗口	G1	mm	175	197	216	240	261	301	333	394	466	576	730	880	1070
工件最大回转直径	G2	mm	160	180	195	210	245	-	-	-	-	-	-	-	
最大轴向装载窗口	G3	mm	150	170	183	198	230	-	-	-	-	-	-	-	
H	mm	187	194	214	227	252	266	293	323	442	492	570	680	795	
I	mm	4	4	5	5	5	5	5	5	6	6	6	10	10	
L	mm	42	42	45	45	60	60	70	70	100	100	100	154	168	
M	mm	9	9	11	11	12	12	12	12	15	15	15	18	18	
N	mm	3	3	6	6	7	7	10	10	10	10	10	10	10	
O	mm	22	22	36	36	48	48	62	62	62	62	62	70	70	
P	mm	36	36	42	42	53	53	60	60	92	92	95	130	145	
最大	Q	mm	95	102	112	125	136	150	170	200	270	320	385	460	560
R	mm	41.9	54.5	57	70	77	99.5	110	140	180	235	305	360	405	
S	mm	12	12	14	14	18	18	18	18	19	19	19	22	22	
T	mm	30	42.5	45	58	63	85.5	91	121	150	205	270	310	340	
卡爪夹紧行程	U	mm	15	15	17	17	23	23	30	30	40	40	55	65	86
V	mm	M6	M6	M8	M8	M10	M10	M10	M10	M10	M10	M10	M12	M12	
W H6	mm	12	12	18	18	22	22	22	22	50	50	50	55	65	
Y	mm	16	16	16	16	18	18	18	18	25	25	25	25	25	
Z	mm	28	28	32	32	29	29	24	24	50	50	60	70	60	
a	mm	40	40	60	60	100	100	100	100	100	100	100	110	110	
b	mm	17.5	17.5	26	26	45	45	42	42	42	42	42	47	47	
c	mm	0.5	0.5	0.5	0.5	0.5	0.5	1	1	1	1	1	3	3	
i	mm	28	28	35	35	40	40	40	40	90	90	90	130	148	
m	mm	M5	M5	M6	M6	M8	M8	M8	M8	M10	M10	M10	10 x M12	10 x M12	
n H6	mm	12	12	18	18	22	22	22	22	22	22	22	22	22	
活塞夹紧面积	cm ²	30	30	43	43	63.6	63.6	86.6	86.6	113	113	132	227	530	
最大压力	bar	45	45	45	45	45	45	45	45	45	45	45	45	45	
最高转速 (1)	r.p.m.	4400	3800	3600	3400	2800	2400	2200	1800	1200	1000	700	500	400	
转动惯量	kg·m ²	0.17	0.27	0.45	0.69	1.27	2.15	3.4	6.4	20	39	106	290	530	
夹持卡爪重量 (1)	kg	0.6	0.6	1.3	1.3	2	2	4	5	6	7	9	15	50	
重量	kg	28	32	47	57	82	104	137	182	370	520	890	1600	2200	

¹ 要点:

- 最高转速只有在最大压力, 并使用不超过上表所示重量的卡爪时, 才能达到
- 被加工的工件和两个卡爪必须绕旋转轴非常平衡, 如果达不到这个条件, 或者卡爪较重时, 必须相应降低转速
- 工件可以在主轴旋转时分度; 当工件在高速时, 为避免由于工件位于中间位置时重量不平衡而产生振动, 建议转速降低至少50%