

TSF-C

自定心
浮动爪

TSR-C

自定心
刚性爪

高精度后拉卡盘 Ø 135 - 650 mm

- 后拉动作
- 键槽型
- 3爪

应用/客户利益

- 用于夹紧对平行度要求较高的工件
- 极高的生产效率和长的维修周期
- 夹紧力恒定，长使用寿命并保证工件的质量稳定性

TSF-C: 浮动基爪，用于夹持毛坯件或易变形零件（6点接触）

TSR-C: 刚性基爪，用于夹持已加工过的直径，精度高

技术特点

- 后拉动作
- 离心力补偿
- 键槽型基爪
- 中心通孔用于冷却液和/或空气的输送
- 长效润滑脂润滑
- **proofline® 卡盘** = 完全密封 - 低维修率

标准配置

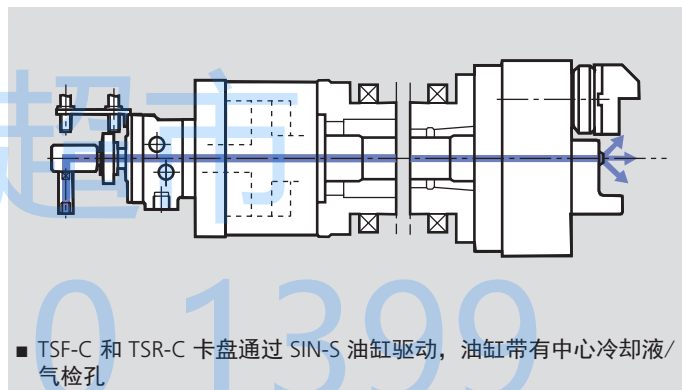
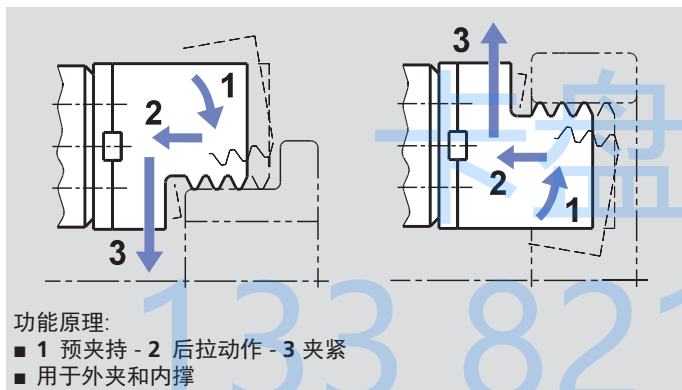
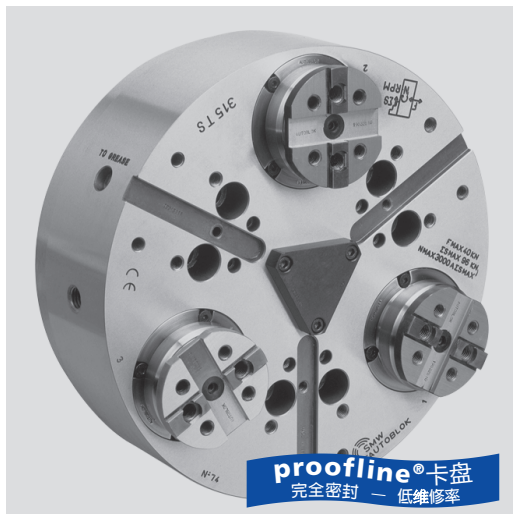
3爪卡盘
安装螺钉

订货示例

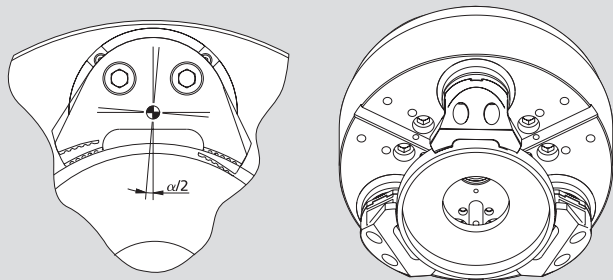
3爪卡盘TSF-C 210/A6

或

3爪卡盘TSR-C 315/Z220

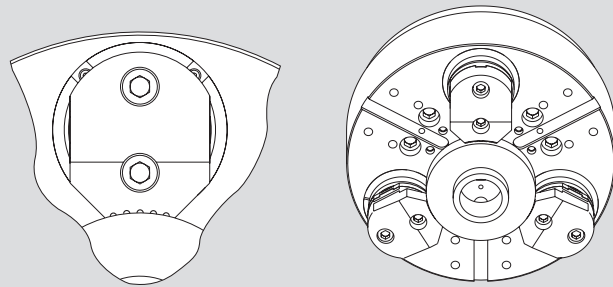


TSF-C



TSF-C: 浮动爪 用于夹持未加工过的直径或易变形工件，6点式接触

TSR-C



TSR-C: 刚性爪 采用三点式接触，用于不易变形零件上已加工过的直径，重复定心精度高

技术参数

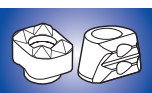
SMW-AUTOBLOK 型号		TSF-C 135	TSF-C 170	TSF-C 210	TSF-C 250	TSF-C 315	TSF-C 400	TSF-C 530	TSF-C 650
		TSR-C 135	TSR-C 170	TSR-C 210	TSR-C 250	TSR-C 315	TSR-C 400	TSR-C 530	TSR-C 650
卡爪角行程 U°	deg.	5°	5.2°	5.2°	4.9°	4.9°	4.7°	4.7°	5°
卡爪径向行程 - 高度 h	mm	3.4	5.3	6.3	7	7	7.5	7.5	9.8
后拉行程 (标准)	mm	0.1	0.1	0.1	0.1	0.1	0.2	0.2	0.4
斜楔轴向行程	mm	16	21	25	25	25	30	30	32
最大推拉力**	kN	12	18	25	40	40	50	60	100
最大夹紧力 - 高度 h**	kN	29	44	60	96	96	120	150	180
最高转速*	r.p.m.	8000	5000	4500	3800	3000	2200	1800	1600
重量 (不含卡爪)	kg	4.5	15	27	41	66	115	196	386
转动惯量	kg·m ²	0.015	0.06	0.16	0.34	0.83	2.3	7	21
推荐的驱动油缸	SIN-S	70	85	100	125	125	150	150-175	150-175-200

* 上表所列最高转速只允许在使用标准重量/高度的卡爪并施加最大推拉力时使用。如需更多信息，请联系SMW-AUTOBLOK

** 内撑可减少 30% 的推拉力



on request:
Tooling Standard
Parts Catalog



SMW-AUTOBLOK
444



SMW-AUTOBLOK
438



SMW-AUTOBLOK
297

高精度后拉式卡盘 Ø 135 - 650 mm

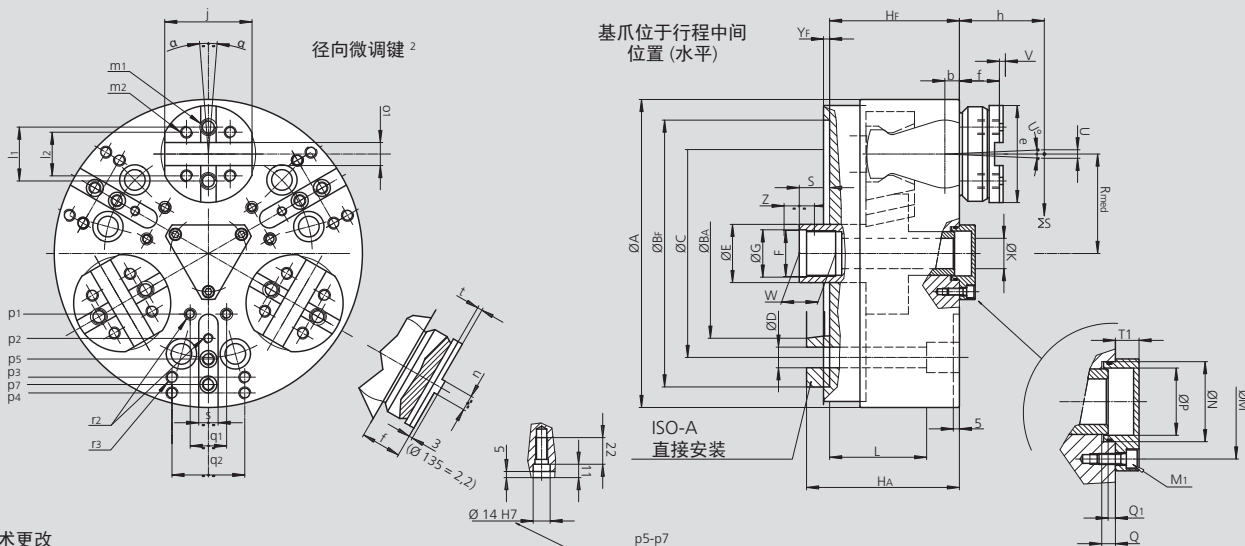
TSF-C

TSR-C

- 后拉动作
- 键槽型
- 3爪

自定心
浮动爪

自定心
刚性爪



保留技术更改
如需要更详细信息, 请索取客户图纸

SMW-AUTOBLOK 型号		TSF-C 135		TSF-C 170			TSF-C 210		TSF-C 250		TSF-C 315		TSF-C 400		TSF-C 530		TSF-C 650		
安装型式		TSR-C 135		TSR-C 170			TSR-C 210		TSR-C 250		TSR-C 315		TSR-C 400		TSR-C 530		TSR-C 650		
		Z115	A4	Z140	A5	Z160	A6	Z170	A6	Z220	A8	Z220	A8	Z300	A11	Z380	A15	Z380	A15
	A	135		173			212		254		315		390		535		650		
	Bf/BA H6	115	65.513	140	82.563	160	106.375	170	106.375	220	139.719	220	139.719	300	196.869	380	285.775	380	285.775
	C	82.6		104.8			133.4		171.4		171.4		235		330.2		330.2		
	D	11		11.5			13.5		17		17		21		25		25		
	E	25		36			38		48		48		75		75		100		
	F	M20 x 1.5		M28 x 1.5			M32 x 1.5		M38 x 1.5		M38 x 1.5		M60 x 1.5		M60 x 1.5		M80 x 2		
	G H8	20.5		29			33		39		39		61		61		81		
	Hf/HA	64.5	72.5	83	98	83	100	100	117	107	126	107	126	127	148	132	155	155	178
通孔	K	8.3		14			18		25		25		52		52		75		
	L	52.5		56			82		80		80		74		77		97		
	M	41		36			42		63		63		90		90		128		
螺纹/深度	M1	M4 / 9		M5 / 13			M6 / 11		M6 / 12		M6 / 12		M8 / 17		M8 / 17		M8 / 17		
	N H8	28		28			34		44		44		75		75		150		
	P	16		23			28.5		37		37		66		66		101		
	Q	6		6			5.5		7.5		7.5		9		9		19		
位于行程中间	Q1	0.5		3			2		4		4		4		4		21		
位于行程中间	Rmed	42		55			64		82		107		130		190		245		
位于行程中间	S	8		18			20		25		25		25		20		20		
	T1	10		10			13		13		13		15		15		15		
径向行程	U°	5°		5.2°			5.2°		4.9°		4.9°		4.7°		4.7°		5°		
径向行程 (1) @ h	U	3.4		5.3			6.3		7		7		7.5		7.5		9.8		
后拉 s/d (选配)	V	0.1		0.1 (0.6)			0.1 (0.6)		0.1 (0.6)		0.1 (0.6)		0.2 (0.8)		0.2 (0.8)		0.4		
	W	17		25			25		25		25		25		25		36		
斜楔轴向行程	Z	16		21			25		25		25		30		30		32		
仅 TSF-C	α	±2°		±2°			±2°		±1.5°		±1.5°		±1.5°		±1.5°		±1.3°		
	b	8		9			10		12		12		12		12		12		
	e	38		60			75		80		80		105		105		127		
	f	13.8		27			33		33		33		32		32		46		
参考高度	h	39		50			60		70		70		80		80		100		
	j	42		55			65		72		72		100		100		116		
	l1	19		32			38		44.4		44.4		63.5		63.5		63.5		
	l2	15		24			32		36		36		48		48		54		
螺纹/深度	m1	M6 / 10		M10 / 16			M12 / 18		M12 / 18		M12 / 18		M16 / 22		M16 / 22		M20 / 26		
螺纹/深度	m2	M5 / 12		M8 / 14			M10 / 14		M10 / 14		M10 / 14		M12 / 22		M12 / 22		M16 / 24		
	n h8	6.35		7.94			7.94		12.7		12.7		12.7		12.7		12.7		
	o1 H7	7.94		12.68			12.68		19.03		19.03		19.03		19.03		19.03		
	p1	-		-			30		50		60		80		(*)		(*)		
	p2	-		35			-		70		80		110		(*)		(*)		
	p3	-		65			80		102		102		140		(*)		(*)		
	p4	-		-			-		-		135		170		(*)		(*)		
	p5	-		-			87		87		-		-		(*)		(*)		
	p7	57.5		-			-		108		108		-		(*)		(*)		
螺纹/深度	q1	-		-			8		30		30		36		(*)		(*)		
螺纹/深度	q2	18		36			45		60		60		80		(*)		(*)		
	r2	-		M6 / 12			M6 / 12		M8 / 15		M8 / 15		M10 / 19		(*)		(*)		
	r3	M6 / 14		M8 / 17			M8 / 17		M10 / 19		M10 / 19		M12 / 22		(*)		(*)		
	s	-		16			16		16		16		20		(*)		(*)		
	t	3.2		4			4		4		4		7		7		7		
	yF	5		5			5		5		5		5		5		6		

(1) 是以卡盘端面高度h计算的所得 (通常为夹持位置)
* 对于Ø135, Ø530-650 规格的卡盘, 请索取用户图纸
(2) SMW-AUTOBLOK 172: 综合样本