

# NT-RC

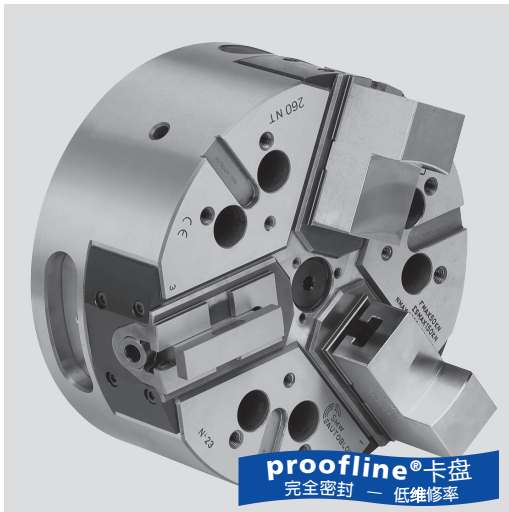
快换卡爪  
键槽型

# NT-RD

快换卡爪  
梳齿型基爪

## 高精度快换卡爪动力卡盘 $\varnothing$ 170 - 400 mm

- 离心力补偿
- 3 爪, 中实
- proofline® 卡盘 = 完全密封 - 低维修率



### 应用/客户利益

- 用于中到大批量生产加工/高转速和易碎零件
- 快换卡爪=装夹时间短
- 完全密封非常适合铸件和钢件的干式加工或使用高压冷却的湿式加工
- 非常适合立式车床和卧式车床

**NT-RC:** 快换卡爪基爪键槽型  
**NT-RD:** 快换卡爪梳齿型基爪 (2.5 mm x 60°)  
(径向可调)

### 技术特点

- 高精度专利快换卡爪
- 离心力补偿
- 采用长效润滑脂润滑, 夹紧力恒定
- 中心通孔用于冷却液和空气的输送
- 卡盘体和内部零件经过表面淬火处理
- proofline® 卡盘 = 完全密封- 低维修率

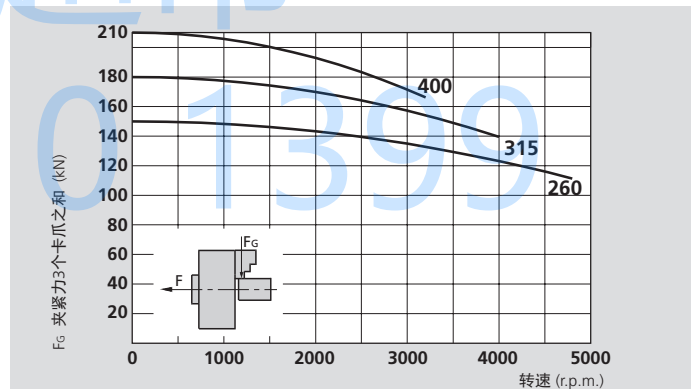
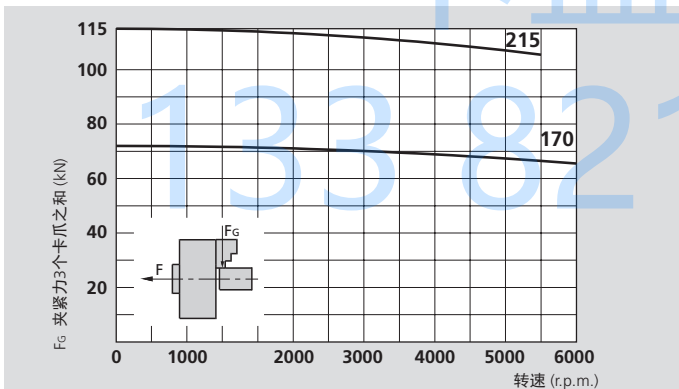
### 标准配置

- 3 爪卡盘
- 1 套软爪
- 1 件快换爪扳手
- 安装螺钉

### 订货示例

- 3 爪卡盘 NT-RC 215/A6
- 或
- 3 爪卡盘 NT-RD 260/Z220

### 实际夹紧力曲线



本图表中的数据适用于3爪卡盘, 并且根据维修手册使用SMW-AUTOBLOK K67润滑脂最新润滑的情况下, 使用标准软爪夹持在不超过卡盘外径处测量静态和动态夹紧力。

△ **安全建议/损坏的危险:**  
当使用较高/较重的卡爪和/或夹持较大的直径时, 需相应的减少推拉力/转速。

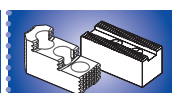
### 技术参数

| SMW-AUTOBLOK 型号 |                   | NT-RD 170<br>NT-RC 170 | NT-RD 215<br>NT-RC 215 | NT-RD 260<br>NT-RC 260 | NT-RD 315<br>NT-RC 315 | NT-RD 400<br>NT-RC 400 |
|-----------------|-------------------|------------------------|------------------------|------------------------|------------------------|------------------------|
| <b>卡爪数量</b>     |                   | <b>3</b>               | <b>3</b>               | <b>3</b>               | <b>3</b>               | <b>3</b>               |
| 卡爪径向行程          | mm                | 3.6                    | 4.6                    | 5                      | 6.3                    | 7                      |
| 滑块轴向行程          | mm                | 17                     | 22                     | 24                     | 30                     | 33                     |
| 最大推拉力*          | kN                | 30                     | 42                     | 55                     | 65                     | 75                     |
| 最大夹紧力*          | kN                | 72                     | 112                    | 150                    | 180                    | 210                    |
| 最高转速            | r.p.m.            | 6500                   | 6000                   | 4800                   | 4000                   | 3200                   |
| 重量 (不含卡爪)       | kg                | 13                     | 25                     | 40                     | 68                     | 112                    |
| 转动惯量            | kg·m <sup>2</sup> | 0.048                  | 0.146                  | 0.34                   | 0.84                   | 2.15                   |
| 推荐的驱动油缸         |                   | <b>SIN-S 100</b>       | <b>SIN-S 100 / 125</b> | <b>SIN-S 125 / 150</b> | <b>SIN-S 125 / 150</b> | <b>SIN-S 150 / 175</b> |

\* 内撑可减少30%的推拉力



SMW-AUTOBLOK 438



SMW-AUTOBLOK 152



SMW-AUTOBLOK 297

# 高精度快换卡爪动力卡盘 Ø 170 - 400 mm

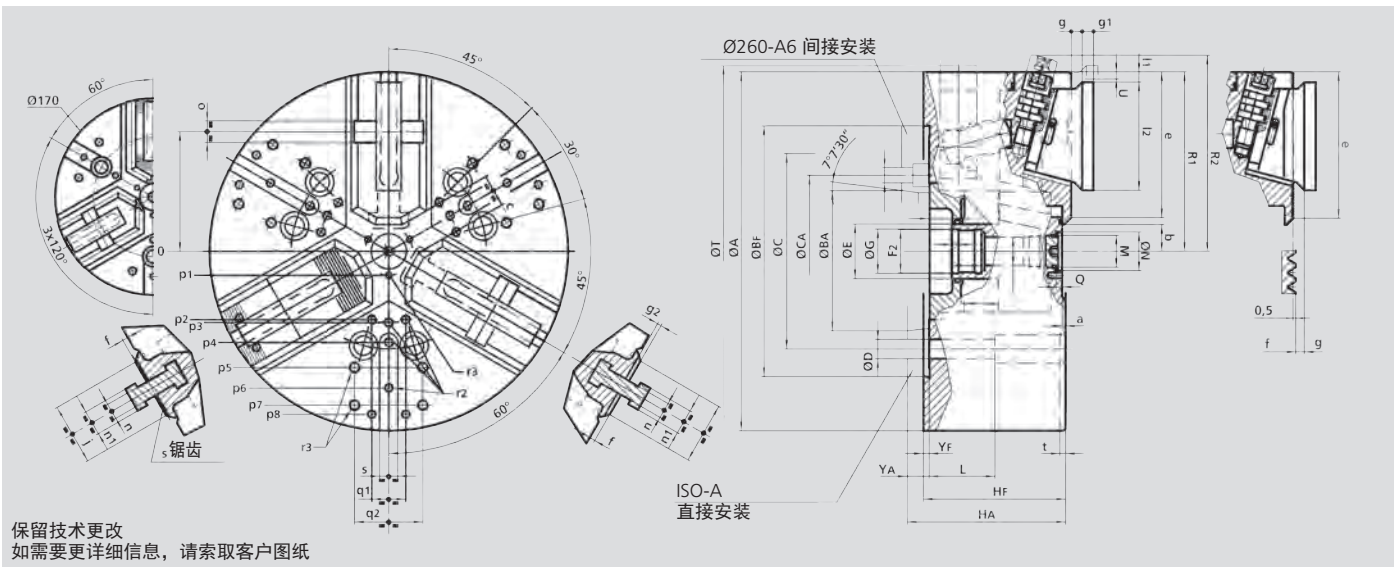
- 离心力补偿
- 3 爪, 中实
- proofline® 卡盘 = 完全密封 - 低维修率

## NT-RC

快换卡爪  
键槽型

## NT-RD

快换卡爪  
梳齿型基爪



保留技术更改  
如需要更详细信息, 请索取客户图纸

| SMW-AUTOBLOK 型号 |         | NT-RD 170<br>NT-RC 170 |        | NT-RD 215<br>NT-RC 215 |         | NT-RD 260<br>NT-RC 260 |         |         | NT-RD 315<br>NT-RC 315 |         | NT-RD 400<br>NT-RC 400 |         |
|-----------------|---------|------------------------|--------|------------------------|---------|------------------------|---------|---------|------------------------|---------|------------------------|---------|
| 安装型式            |         | Z140                   | A5     | Z170                   | A6      | Z220                   | A6      | A8      | Z220                   | A8      | Z300                   | A11     |
|                 | A       | mm 172                 |        | mm 216                 |         | mm 262                 |         |         | mm 315                 |         | mm 390                 |         |
|                 | BF/BAH6 | mm 140                 | 82.563 | mm 170                 | 106.375 | mm 220                 | 106.375 | 139.719 | mm 220                 | 139.719 | mm 300                 | 196.869 |
|                 | C       | mm 104.8               |        | mm 133.4               |         | mm 171.4               |         |         | mm 171.4               |         | mm 235                 |         |
|                 | CA      | mm -                   |        | mm -                   |         | mm 133.4               |         |         | mm -                   |         | mm -                   |         |
|                 | D       | mm 11.5                |        | mm 13.5                |         | mm 17                  |         |         | mm 17                  |         | mm 21                  |         |
|                 | E       | mm 32                  |        | mm 42                  |         | mm 48                  |         |         | mm 48                  |         | mm 75                  |         |
|                 | F2      | mm M24 x 2             |        | mm M32 x 1.5           |         | mm M38 x 1.5           |         |         | mm M38 x 1.5           |         | mm M60 x 1.5           |         |
|                 | G H8    | mm 25                  |        | mm 33                  |         | mm 39                  |         |         | mm 39                  |         | mm 61                  |         |
|                 | HF/HA   | mm 92                  | 102    | mm 104                 | 116     | mm 118                 | 137     | 132     | mm 125                 | 139     | mm 149                 | 164     |
|                 | K       | mm 18.5                |        | mm 20                  |         | mm 25                  |         |         | mm 25                  |         | mm 48                  |         |
|                 | L       | mm 43                  |        | mm 52                  |         | mm 58                  |         |         | mm 58                  |         | mm 74                  |         |
|                 | M       | mm M10 x 1             |        | mm M22 x 1.5           |         | mm M28 x 1.5           |         |         | mm M28 x 1.5           |         | mm M52 x 1.5           |         |
|                 | N H9    | mm 15                  |        | mm 24                  |         | mm 34                  |         |         | mm 34                  |         | mm 60                  |         |
|                 | Q       | mm 4.5                 |        | mm 5.5                 |         | mm 5.5                 |         |         | mm 5.5                 |         | mm 9                   |         |
| 最大              | R       | mm 56                  |        | mm 72                  |         | mm 88                  |         |         | mm 105                 |         | mm 133.5               |         |
| 卡盘张开            | R1      | mm 86.5                |        | mm 108                 |         | mm 131                 |         |         | mm 157.5               |         | mm 195                 |         |
|                 | R2 *    | mm 99                  |        | mm 122.5               |         | mm 145.5               |         |         | mm 172                 |         | mm 217.5               |         |
| 最大/最小           | S       | mm 20 / 3              |        | mm 19 / -3             |         | mm 22 / -2             |         |         | mm 20 / -10            |         | mm 33 / 0              |         |
| 卡盘完全闭合          | T       | mm 175                 |        | mm 220                 |         | mm -                   |         |         | mm -                   |         | mm -                   |         |
| 卡爪径向行程          | U       | mm 3.6                 |        | mm 4.6                 |         | mm 5                   |         |         | mm 6.3                 |         | mm 7                   |         |
|                 | W       | mm 22                  |        | mm 26                  |         | mm 26                  |         |         | mm 26                  |         | mm 38                  |         |
| 最大/最小           | YF/YA   | mm 5                   | 15     | mm 5                   | 17      | mm 5                   | 24      | 19      | mm 5                   | 19      | mm 6                   | 21      |
| 最大/最小           | Z       | mm 17 / 0              |        | mm 22 / 0              |         | mm 24 / 0              |         |         | mm 30 / 0              |         | mm 33 / 0              |         |
|                 | a       | mm 3                   |        | mm 3                   |         | mm 3                   |         |         | mm 3                   |         | mm 3                   |         |
| 最小              | b       | mm 8.5                 |        | mm 12                  |         | mm 14                  |         |         | mm 16.5                |         | mm 31                  |         |
| 最小              | c       | mm 9                   |        | mm 13                  |         | mm 14                  |         |         | mm 16                  |         | mm 38                  |         |
|                 | d       | mm 2.5 x 60°           |        | mm 2.5 x 60°           |         | mm 2.5 x 60°           |         |         | mm 2.5 x 60°           |         | mm 2.5 x 60°           |         |
|                 | e       | mm 68                  |        | mm 85                  |         | mm 106                 |         |         | mm 128.5               |         | mm 150                 |         |
|                 | f       | mm 5                   |        | mm 5                   |         | mm 5                   |         |         | mm 5                   |         | mm 7                   |         |
|                 | g       | mm 7.5                 |        | mm 7.5                 |         | mm 8.5                 |         |         | mm 9.5                 |         | mm 11.5                |         |
|                 | g1      | mm 8                   |        | mm 8                   |         | mm 9                   |         |         | mm 10                  |         | mm 12                  |         |
|                 | g2      | mm 3.5                 |        | mm 3.5                 |         | mm 3.5                 |         |         | mm 3.5                 |         | mm 5.5                 |         |
|                 | j       | mm 30                  |        | mm 38                  |         | mm 44                  |         |         | mm 54                  |         | mm 63                  |         |
|                 | l1      | mm 2.5                 |        | mm 2.5                 |         | mm 9                   |         |         | mm 9                   |         | mm 8.5                 |         |
|                 | l2      | mm 52                  |        | mm 66                  |         | mm 78                  |         |         | mm 95                  |         | mm 118                 |         |
|                 | n h8    | mm 10                  |        | mm 10                  |         | mm 12                  |         |         | mm 14                  |         | mm 18                  |         |
|                 | n1      | mm 16                  |        | mm 16                  |         | mm 19                  |         |         | mm 22                  |         | mm 28                  |         |
|                 | o H7    | mm 12.68               |        | mm 12.68               |         | mm 19.03               |         |         | mm 19.03               |         | mm 19.03               |         |
|                 | p1      | mm 16                  |        | mm 16                  |         | mm 21                  |         |         | mm 21                  |         | mm 37.5                |         |
|                 | p2      | mm -                   |        | mm -                   |         | mm -                   |         |         | mm 60                  |         | mm 80                  |         |
|                 | p3      | mm 38                  |        | mm 49                  |         | mm 55                  |         |         | mm 62.5                |         | mm 83                  |         |
|                 | p4      | mm -                   |        | mm 80                  |         | mm 70                  |         |         | mm 80                  |         | mm 110                 |         |
|                 | p5      | mm 65                  |        | mm 80                  |         | mm 102                 |         |         | mm 102                 |         | mm 140                 |         |
|                 | p6      | mm 70                  |        | mm -                   |         | mm 102                 |         |         | mm 120                 |         | mm 155                 |         |
|                 | p7      | mm -                   |        | mm -                   |         | mm -                   |         |         | mm 135                 |         | mm 170                 |         |
|                 | p8      | mm -                   |        | mm -                   |         | mm -                   |         |         | mm -                   |         | mm 170                 |         |
|                 | q1      | mm -                   |        | mm -                   |         | mm -                   |         |         | mm 30                  |         | mm 36                  |         |
|                 | q2      | mm 36                  |        | mm 45                  |         | mm 60                  |         |         | mm 60                  |         | mm 80                  |         |
|                 | r1      | mm M5 / 7              |        | mm M5 / 8              |         | mm M6 / 10             |         |         | mm M6 / 10             |         | mm M6 / 12             |         |
|                 | r2      | mm M6 / 14             |        | mm M8 / 17             |         | mm M8 / 17             |         |         | mm M8 / 17             |         | mm M10 / 19            |         |
|                 | r3      | mm M8 / 17             |        | mm M8 / 17             |         | mm M10 / 19            |         |         | mm M10 / 19            |         | mm M12 / 22            |         |
|                 | s       | mm 16                  |        | mm 16                  |         | mm 16                  |         |         | mm 16                  |         | mm 20                  |         |
|                 | t       | mm 5                   |        | mm 5                   |         | mm 5                   |         |         | mm 5                   |         | mm 5                   |         |

\* 快换卡爪位置

# AP-R

# NT-R

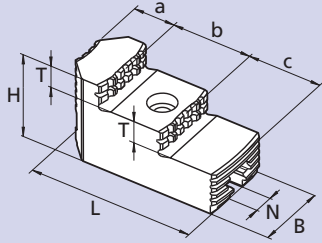
## 快换软爪和硬爪

- 仅用于AP-RD, AP-RC, NT-RD, NT-RC卡盘
- 梳齿型 (2.5 mm x 60°) 卡盘用软爪和硬爪
- 键槽型卡盘用软爪和硬爪
- 快换卡爪用扭矩扳手

快换卡爪

快换卡爪

### MHB-D



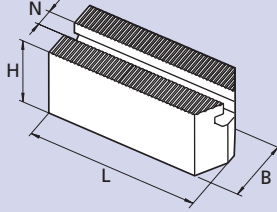
### 2.5 x 60° 梳齿型硬爪用于AP-RD和NT-RD卡盘

一序加工用卡爪，如需要更高的同心度，卡爪必须安装在卡盘上自磨

| 卡盘<br>Ø | Id. No.* | 齿<br>mm   | B<br>mm | H<br>mm | L<br>mm | N<br>mm | T<br>mm | a<br>mm | b<br>mm | c<br>mm | 重量<br>kg/每 |
|---------|----------|-----------|---------|---------|---------|---------|---------|---------|---------|---------|------------|
| 170     | 18081736 | 2.5 x 60° | 30      | 45      | 65      | 10      | 10      | 23      | 24      | 18      | 0.36       |
| 215     | 18082136 | 2.5 x 60° | 35      | 46      | 82      | 10      | 10.5    | 24      | 36      | 22      | 0.57       |
| 260     | 18082636 | 2.5 x 60° | 45      | 56      | 100     | 12      | 14.5    | 27      | 39      | 34      | 1.04       |
| 315     | 18083136 | 2.5 x 60° | 45      | 57      | 105     | 14      | 14      | 27      | 42      | 36      | 1.09       |
| 400     | 18084036 | 2.5 x 60° | 55      | 73      | 140     | 18      | 18.5    | 42      | 49      | 49      | 2.27       |

\* 数量指的是一套3件

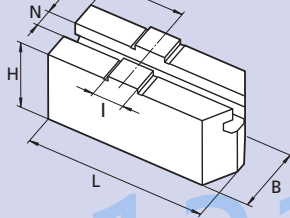
### WBSA-D



### 2.5 x 60° 梳齿型软爪用于AP-RD和NT-RD卡盘

| 卡盘<br>Ø | Id. No.  | 齿<br>mm   | B<br>mm | H<br>mm | L<br>mm | N<br>mm | 重量<br>kg/每 |
|---------|----------|-----------|---------|---------|---------|---------|------------|
| 170     | 18071730 | 2.5 x 60° | 30      | 40      | 70      | 10      | 0.48       |
| 215     | 18072130 | 2.5 x 60° | 35      | 45      | 90      | 10      | 0.87       |
| 260     | 18072630 | 2.5 x 60° | 45      | 60      | 100     | 12      | 1.70       |
| 315     | 18073130 | 2.5 x 60° | 45      | 60      | 120     | 14      | 2.05       |
| 400     | 18074030 | 2.5 x 60° | 55      | 75      | 140     | 18      | 3.87       |

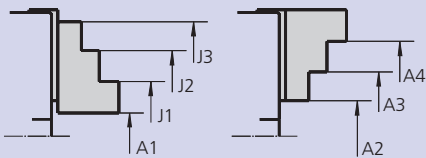
### WAK-A



### "C" 键槽型软爪用于AP-RD和NT-RD卡盘

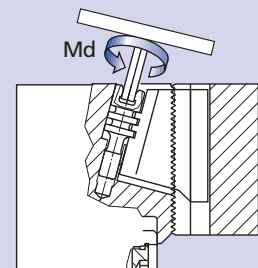
| 卡盘<br>Ø | Id. No.  | B<br>mm | H<br>mm | L<br>mm | N<br>mm | D<br>mm | I<br>mm | 重量<br>kg/每 |
|---------|----------|---------|---------|---------|---------|---------|---------|------------|
| 170     | 18041730 | 30      | 37      | 80      | 10      | 30      | 12.70   | 0.52       |
| 215     | 18042130 | 35      | 44      | 100     | 10      | 35      | 12.70   | 0.97       |
| 260     | 18042630 | 45      | 57      | 120     | 12      | 42      | 19.03   | 2.02       |
| 315     | 18043130 | 45      | 57      | 140     | 14      | 50      | 19.03   | 2.30       |
| 400     | 18044030 | 55      | 70      | 165     | 18      | 60      | 19.03   | 4.20       |

## 在AP-RD和NT-RD卡盘上标准硬爪的夹持范围



| 卡盘<br>Ø | Id. No.  | A1<br>mm | A2<br>mm | A3<br>mm | A4<br>mm | J1<br>mm | J2<br>mm | J3<br>mm |
|---------|----------|----------|----------|----------|----------|----------|----------|----------|
| 170     | 18081736 | 15-75    | -        | 55-115   | 105-155  | 65-120   | 110-170  | 145-205  |
| 215     | 18082136 | 20-95    | -        | 65-145   | 140-200  | 75-150   | 140-215  | 185-260  |
| 260     | 18082636 | 20-105   | -        | 95-175   | 170-245  | 80-160   | 150-235  | 220-305  |
| 315     | 18083136 | 35-130   | -        | 105-205  | 190-290  | 110-195  | 190-280  | 265-350  |
| 400     | 18084036 | 45-170   | -        | 145-275  | 245-370  | 135-255  | 230-350  | 325-450  |

## 快换爪扳手



- 普通“T”型扳手
- 用于正确拧紧快换卡爪螺钉的扭矩扳手

| 卡盘<br>Ø | 六边形<br>mm | 额定扭矩<br>Nm | "T"型扳手<br>Id. No. |
|---------|-----------|------------|-------------------|
| 170     | 6         | 23         | 51500812          |
| 215     | 8         | 45         | 51500816          |
| 260     | 10        | 70         | 51500820          |
| 315     | 12        | 110        | 51500822          |
| 400     | 14        | 200        | 51500824          |

## 全密封卡盘专用润滑脂

- 耐高压
- 润滑周期长
- 用于 proofline® 系列卡盘

## 润滑脂 润滑脂枪

对于维修和安全操作非常重要，请随卡盘一起订货

### 润滑脂K67®

proofline® 系列全密封卡盘专用润滑脂



筒装脂 14 Oz. (DIN 1284)  
润滑脂容量 500 g  
Id. No. 10731223

罐装脂 1000 g  
Id. No. 10731224



- 用于全密封卡盘的长效润滑
- 基本成分：矿物油和锂元素
- 无溶剂

### 润滑脂枪

润滑脂枪 (DIN 1283) 用于  
筒装脂 14 Oz. (DIN 1284)

- 也可适用于 1000 g 罐装脂填充



润滑设备 Id. No. 083726

供货范围

- 润滑脂枪
- 高压脂嘴柔性适配器1套
- 锥形脂嘴适配器1套