

AP-RC

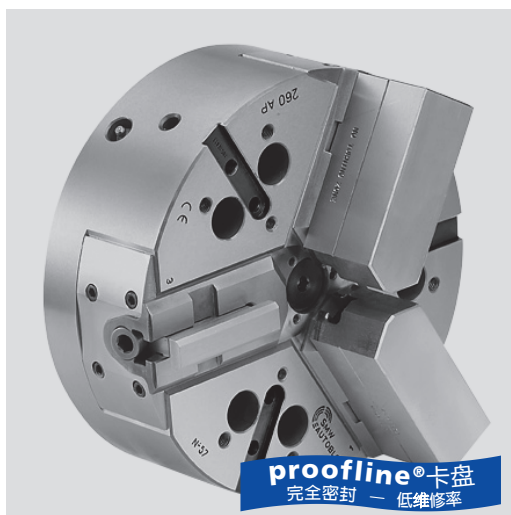
快换卡爪
键槽型

AP-RD

快换卡爪
梳齿型基爪

高精度快换爪动力卡盘 Ø 170 - 400 mm

- 中实
- 3 爪
- proofline® 卡盘 = 完全密封 - 低维修率



应用/客户利益

- 用于中到大批量生产加工
- 快换卡爪=装夹时间短
- 完全密封非常适合铸件和钢件的干式加工或使用高压冷却的湿式加工
- 非常适合立式车床和卧式车床

AP-RC: 快换卡爪基爪键槽型

AP-RD: 快换卡爪梳齿型基爪(2.5 mm x 60°)
(径向可调)

技术特点

- 高精度专利快换卡爪
- 采用长效润滑脂润滑, 夹紧力恒定
- 中心通孔用于冷却液和空气的输送
- 卡盘体和内部零件经过表面淬火处理
- **proofline® 卡盘 = 完全密封 - 低维修率**

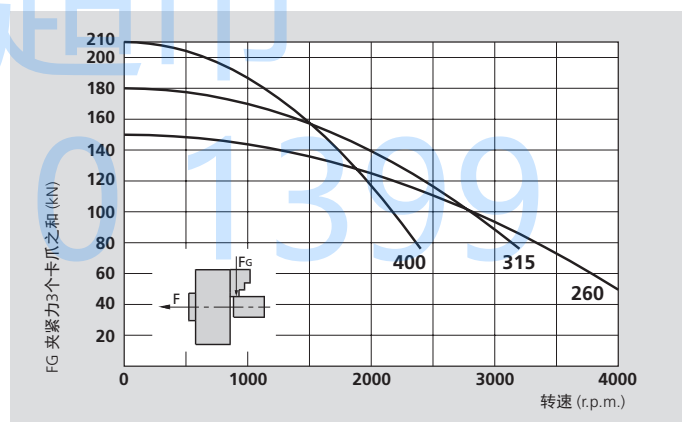
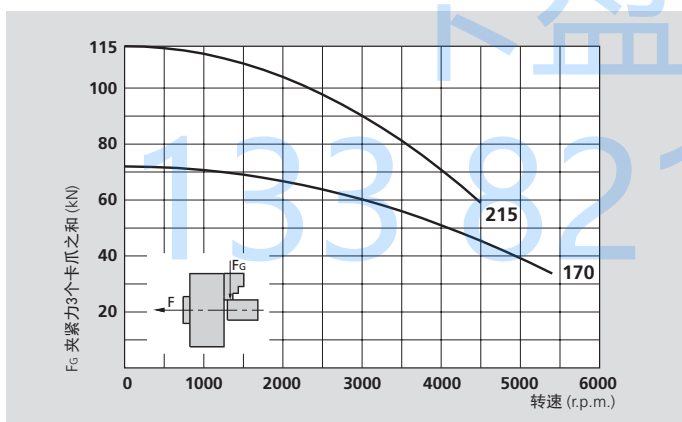
标准配置

- 3 爪卡盘
- 1 套软爪 (AP-RC 不包含)
- 1 套T型换爪扳手
- 安装螺钉

订货示例

- 3 爪卡盘 AP-RC 215/A6
- 或
- 3 爪卡盘 AP-RD 260/Z220

实际夹紧力曲线



本图表中的数据适用于3爪卡盘, 并且根据维修手册使用SMW-AUTOBLOK K67润滑脂最新润滑的情况下, 使用标准软爪夹持在不超过卡盘外径处测量静态和动态夹紧力。

△ **安全建议/损坏的危险:**
当使用较高/较重的卡爪和/或夹持较大的直径时, 需相应的减少推拉力/转速。

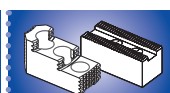
技术参数

SMW-AUTOBLOK 型号		AP-RC 170 AP-RD 170	AP-RC 215 AP-RD 215	AP-RC 260 AP-RD 260	AP-RC 315 AP-RD 315	AP-RC 400 AP-RD 400
卡爪数量		3	3	3	3	3
卡爪径向行程	mm	3.6	4.6	5	6.3	7
滑块轴向行程	mm	17	22	24	30	33
最大推拉力*	kN	30	42	55	65	75
最大夹紧力*	kN	72	112	150	180	210
最高转速	r.p.m.	5400	4600	4000	3200	2400
重量 (不含卡爪)	kg	10	19.5	32.5	56	90
转动惯量	kg·m ²	0.037	0.113	0.28	0.69	1.7
推荐的驱动油缸		SIN-S 100	SIN-S 100 / 125	SIN-S 125 / 150	SIN-S 125 / 150	SIN-S 150 / 175

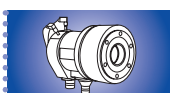
* 内撑可减少30%的推拉力



SMW-AUTOBLOK
438



SMW-AUTOBLOK
152



SMW-AUTOBLOK
297

高精度快换爪动力卡盘 Ø 170 - 400 mm

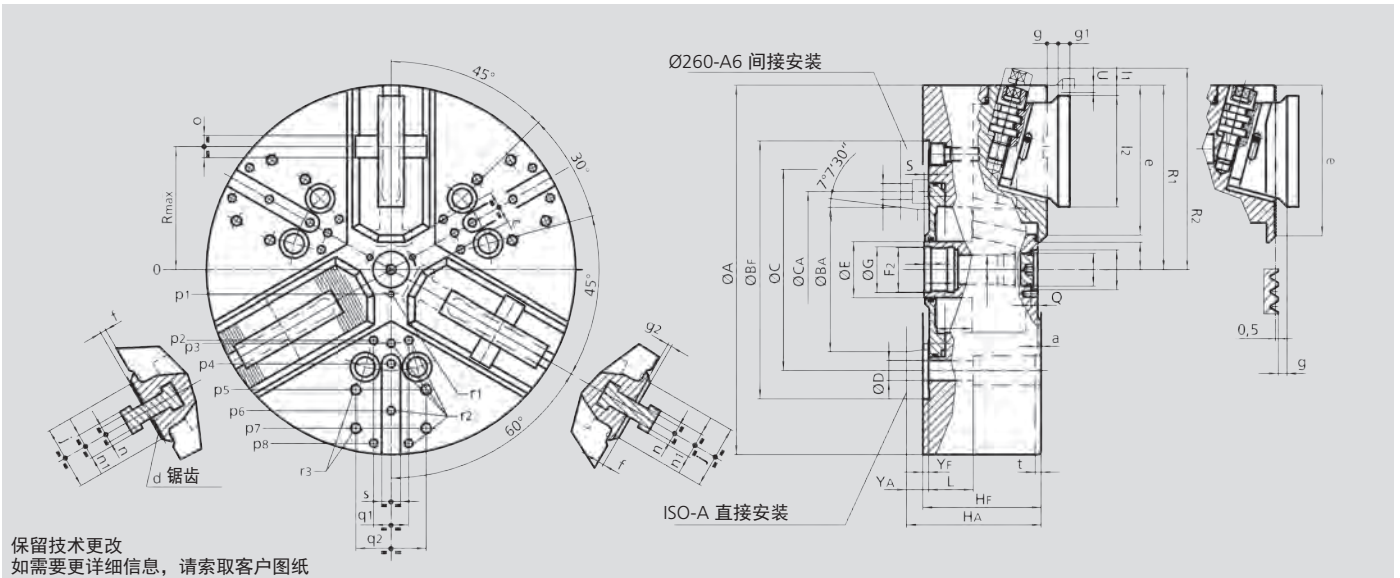
- 中实
- 3 爪
- proofline® 卡盘 = 完全密封 - 低维修率

AP-RC

快换卡爪
键槽型

AP-RD

快换卡爪
梳齿型基爪



保留技术更改
如需要更详细信息, 请索取客户图纸

SMW-AUTOBLOK 型号		AP-RC 170 AP-RD 170		AP-RC 215 AP-RD 215		AP-RC 260 AP-RD 260		AP-RC 315 AP-RD 315		AP-RC 400 AP-RD 400		
安装型式		Z140	A5	Z170	A6	Z220	A6	A8	Z220	A8	Z300	A11
	A	172		216		262		315		390		
	BF/BAH6	140	82.563	170	106.375	220	106.375	139.719	220	139.719	300	196.869
	C	104.8		133.4		171.4		171.4		235		
	CA	-	-	-	-	-	133.4	-	-	-	-	-
	D	11.5		13.5		17		17		21		
	E	32		42		48		48		75		
	F2	M24 x 2		M32 x 1.5		M38 x 1.5		M38 x 1.5		M60 x 1.5		
	G H8	25		33		39		39		61		
	HF/HA	68	78	81	93	92	111	106	101	115	112	127
	K	18.5		20		25		25		48		
	L	23		32		38		38		54		
	M	M10 x 1		M22 x 1.5		M28 x 1.5		M28 x 1.5		M52 x 1.5		
	N H9	15		24		34		34		60		
	Q	4.5		5.5		5.5		5.5		9		
最大	R	56		72		88		105		133.5		
卡盘张开	R1	86.5		108		131		157.5		195		
	R2 *	99		122.5		145.5		172		217.5		
最大/最小	S	21 / 4		26 / 4		28 / 4		34 / 4		37 / 4		
卡爪径向行程	U	3.6		4.6		5		6.3		7		
	W	22		26		26		26		38		
最大/最小	YF/YA	5	15	5	17	5	24	19	5	19	6	21
	Z	17 / 0		22 / 0		24 / 0		30 / 0		33 / 0		
	a	3		3		3		3		3		
最小	b	8.5		12		14		16.5		31		
最小	c	9		13		14		16		38		
齿 AP-RD	d	2.5 x 60°		2.5 x 60°		2.5 x 60°		2.5 x 60°		2.5 x 60°		
	e	68		85		106		128.5		150		
	f	5		5		5		5		7		
	g	7.5		7.5		8.5		9.5		11.5		
	g1	8		8		9		10		12		
	g2	3.5		3.5		3.5		3.5		5.5		
	j	30		38		44		54		63		
	l1	2.5		2.5		9		9		8.5		
	l2	52		66		78		95		118		
	n h8	10		10		12		14		18		
	n1	16		16		19		22		28		
	o H7	12.68		12.68		19.03		19.03		19.03		
	p1	16		16		21		21		37.5		
	p2	-		-		-		60		80		
	p3	38		49		55		62.5		83		
	p4	-		80		70		80		110		
	p5	65		80		102		102		140		
	p6	70		-		102		120		155		
	p7	-		-		-		135		170		
	p8	-		-		-		-		170		
	q1	-		-		-		30		36		
	q2	36		45		60		60		80		
	r1	M5 / 7		M5 / 8		M6 / 10		M6 / 10		M6 / 12		
	r2	M6 / 14		M8 / 17		M8 / 17		M8 / 17		M10 / 19		
	r3	M8 / 17		M8 / 17		M10 / 19		M10 / 19		M12 / 22		
	s	16		16		16		16		20		
	t	5		5		5		5		5		

* 快换卡爪位置