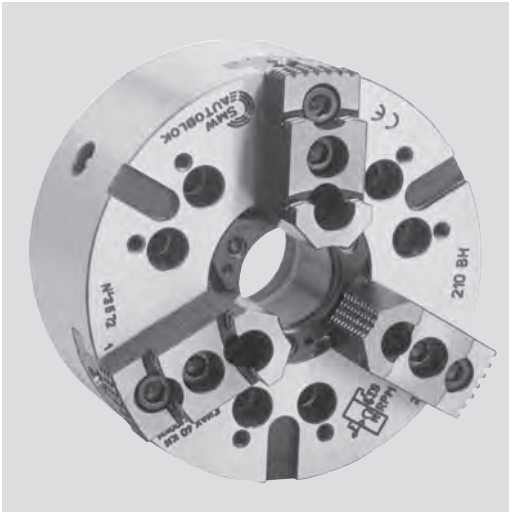


BH-M

高精度动力卡盘 Ø 130 - 450 mm

公制齿

- 大通孔
- 2, 3 和 4 爪



应用/客户利益

- 用于中空或局部中空夹紧
- 大通孔

BH-M: 公制齿基爪 (1.5 mm x 60°)
(适用于日本卡爪)

技术特点

- 夹紧力通过斜楔机构传递
- 卡盘体经过表面淬火处理, 保证了更高的精度和更长的使用寿命
- 2 爪卡盘: 直径315以下
- 3 爪卡盘: 所有直径
- 4 爪卡盘: 直径165以上

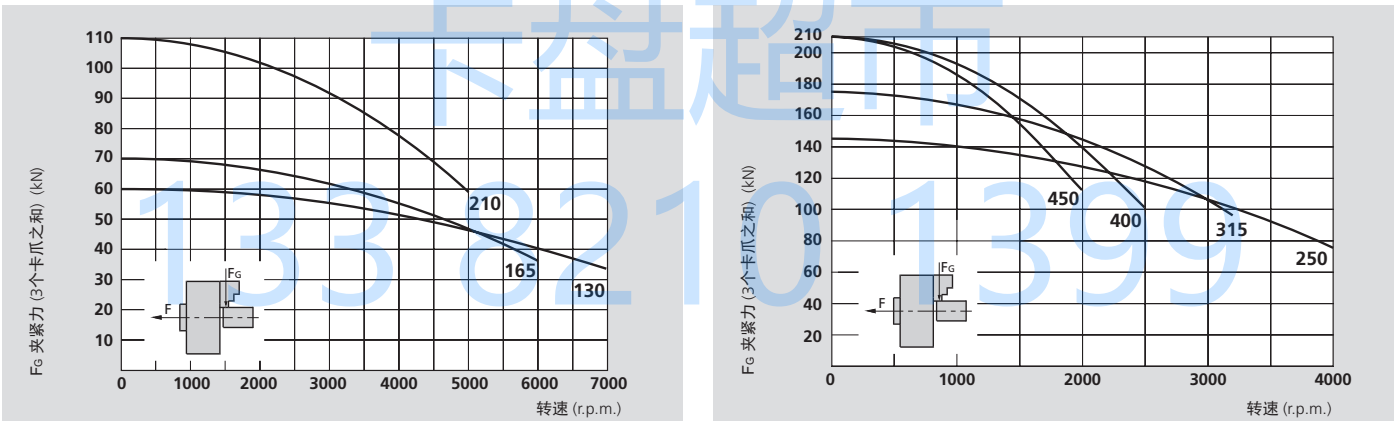
标准配置

- 2, 3 或 4 爪卡盘
- 1 套T型块和螺钉
- 1 套软爪
- 安装螺钉

订货示例

- 2 爪卡盘 BH-M 210/A6
- 或
- 3 爪卡盘 BH-M 250/A8

实际夹紧力图



本图表中的数据适用于3爪卡盘, 并且根据维修手册使用SMW-AUTOBLOK K05润滑脂最新润滑的情况下, 使用标准软爪夹持在不超出卡盘外径的地方测量静态和动态夹紧力。

△ 安全建议/损坏的危险:
当使用较高/较重的卡爪和/或夹持较大的直径时, 需相应的减少推拉/转速。

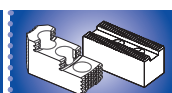
技术参数

SMW-AUTOBLOK 型号	BH-M 130	BH-M 165	BH-M 210	BH-M 250	BH-M 315	BH-M 320	BH-M 400	BH-M 450
卡爪数量	2, 3	2, 3, 4	2, 3, 4	2, 3, 4	2, 3, 4	3	3, 4	3, 4
通孔直径	mm 32	46	52	66	95	103	118	118
卡爪径向行程	mm 3.2	3.2	4	5	5	5	6.5	6.5
滑块轴向行程	mm 15	15	19	24	24	24	31	31
最大推拉力*	kN 15 22	17 25 25	25 38 38	34 50 50	40 60 60	60	70 70	70 70
最大夹紧力*	kN 42 60	48 70 70	72 110 110	98 145 145	115 175 175	175	210 210	210 210
最高转速	r.p.m. 7000 7000	6000 6000 5000	5000 5000 4300	4000 4000 3400	3200 3200 2700	3200	2500 2000	2000 1700
重量 (不含卡爪)	kg 5	9.5	19	30	46	52	86	135
转动惯量	kg·m ² 0.012	0.036	0.12	0.27	0.62	0.72	2	3.5
推荐的驱动油缸	SIN-S 85 / 100 VNK-T2 70-37	SIN-S 100 VNK-T2 102-46	SIN-S 100 / 125 VNK-T2 130-52	SIN-S 125 / 150 VNK-T2 150-67	SIN-S 125 / 150 VNK-T2 225-95	SIN-S 125 / 150 VNK-T2 250-110	SIN-S 150 / 175 VNK-T2 320-127	

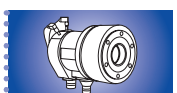
* 内撑可减少 30 % 的推拉力



SMW-AUTOBLOK 438



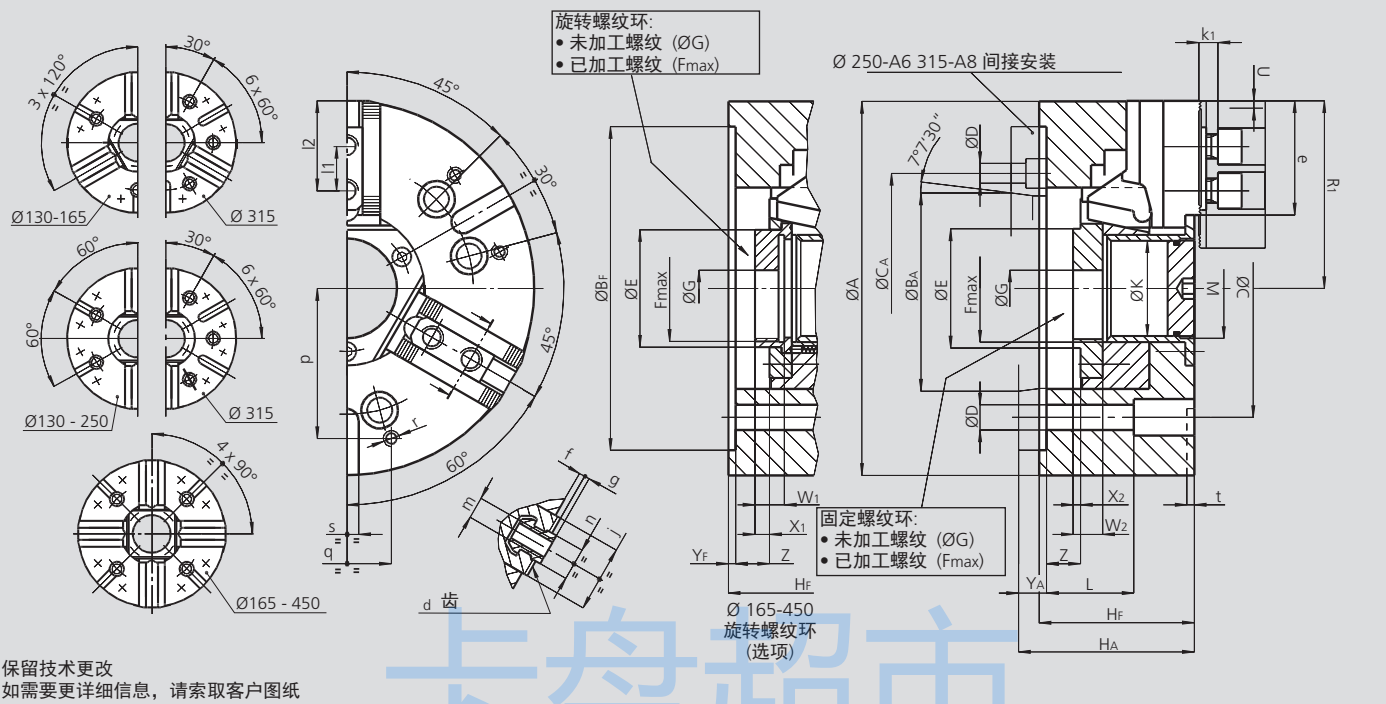
SMW-AUTOBLOK 440



SMW-AUTOBLOK 297

- 大通孔
- 2, 3 和 4 爪

公制齿



保留技术更改
如需要更详细信息, 请索取客户图纸

SMW-AUTOBLOK 型号	BH-M 130		BH-M 165		BH-M 210		BH-M 250			BH-M 315			BH-M 320			BH-M 400		BH-M 450		
安装型式	Z115	A4	Z140	A5	Z170	A6	Z220	A6	A8	Z300	A8	A11	Z300	A8	A11	Z300	A11	Z300	A11	
A	mm	130	165	210	254	315	325	390	450											
Bf/BA H6	mm	115 63.513	140 82.563	170 106.375	220 106.375 139.719	300 139.719 196.869	300 139.719 196.869	300 139.719 196.869	300 139.719 196.869	300 139.719 196.869	300 139.719 196.869	300 139.719 196.869	300 139.719 196.869	300 139.719 196.869	300 139.719 196.869	300 139.719 196.869	300 139.719 196.869	300 139.719 196.869	300 139.719 196.869	300 139.719 196.869
C	mm	82.6	104.8	133.4	171.4	- 171.4	235	- 235	235	235	- 235	235	- 235	235	235	235	235	235	235	235
CA	mm	-	-	-	-	-	133.4	-	-	171.4	-	-	171.4	-	-	-	-	-	-	-
D	mm	11.5	11.5	13.5	17	13.5	17	21	17	21	21	21	17	21	21	21	21	21	21	21
E	mm	43.5	(*)	67	81	111	119	143	143											
Fmax	mm	M38 x 1.5	(**)	M60 x 2	M75 x 2	M100 x 2	M110 x 2	M130 x 2	M130 x 2											
G	mm	12.5	20	20	25	32	70	70												
Hf/HA	mm	67 75	77 87	92 104	105 124 119	111 136 127	111 136 127	128 143	128 143											
K	mm	32	46	52	66	95	103	118	118											
L	mm	51	61	66	59	33	33	101	101											
M	mm	M35 x 1.5	M48 x 1.5	M54 x 1.5	M68 x 2	M98 x 2	M106 x 2	M120 x 2	M120 x 2											
卡盘张开	R1	mm	66.5	84.5	105.5	127.5	158	195	225											
卡爪行程	U	mm	3.2	3.2	4	5	5	6.5	6.5											
	W1/W2	mm	- / 14	18 / 16	20 / 18	33 / 38	33 / 40	33 / 35	33 / 35											
	X1/X2	mm	- / 6	11 / 5	11 / 5	24 / 24	24 / 24	19 / 17	19 / 17											
	Yf/YA	mm	5 13	5 15	5 17	5 24 19	5 30 21	6 21	6 21											
最大/最小	Z	mm	15 / 0	15 / 0	19 / 0	24 / 0	24 / 0	31 / 0	31 / 0											
齿	d	mm	1.5 x 60°	1.5 x 60°	1.5 x 60°	1.5 x 60°	1.5 x 60°	1.5 x 60°	1.5 x 60°											
	e	mm	39	49.5	66	77.5	93	116.5	146.5											
	f	mm	2	3	3	4	4	5	5											
	g	mm	2.5	2.5	2.5	3.5	3.5	3.5	3.5											
	j	mm	30	33	38	45	45	62	62											
	k1	mm	10	10	11	12	12	14	14											
	l1	mm	16	20	25	30	30	34	34											
最大/最小	l2	mm	32 / 23	41 / 24	56 / 33	62 / 43	78 / 43	90 / 49	120 / 49											
	m	mm	M8	M10	M12	M12	M16	M20	M20											
	n h8	mm	12	12	14	16	21	22	22											
	p	mm	52	65	80	102	100	150	150											
	q	mm	30	36	45	60	60	80	80											
	r	mm	M6	M8	M8	M10	M10	M12	M12											
	s H12	mm	12	16	16	16	20	20	20											
	t	mm	5	5	5	5	5	5	5											

* E 固定联接螺纹 Ø 60
E 旋转联接螺纹 Ø 56
** F_{max} 固定联接螺纹 M55 x 2
F_{max} 旋转联接螺纹 M50 x 1.5

