

# RAN

键槽型

## 高精度后拉卡盘 $\varnothing$ 160 - 400 mm

- 倾斜基爪具有后拉效果
- 键槽型基爪
- 3爪



### 应用/客户利益

- 用于对垂直度和平行度要求较高的零件的一序或二序的加工
- 用于夹紧零件
- 只能用于外夹

**RAN:** 键槽型倾斜基爪具有后拉效果

### 技术特点

- 卡盘只能使用键槽型基爪
- 在使用硬质合金嵌入块夹紧未热处理过的直径上时，由于嵌入块能够刺入工件以提高后拉效果
- 中心通孔用于冷却液和/或空气的输送
- 卡盘体和内部零件经过表面淬火处理

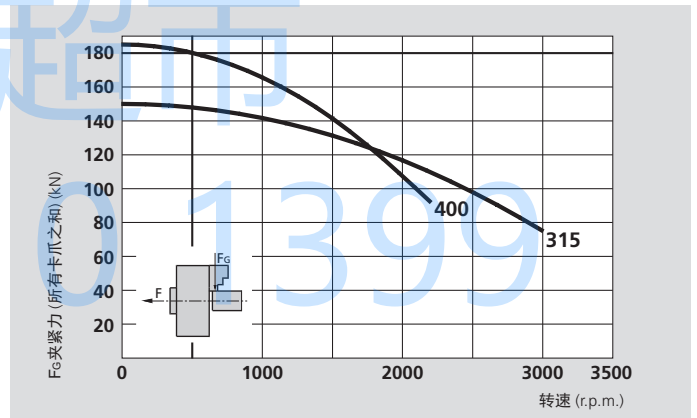
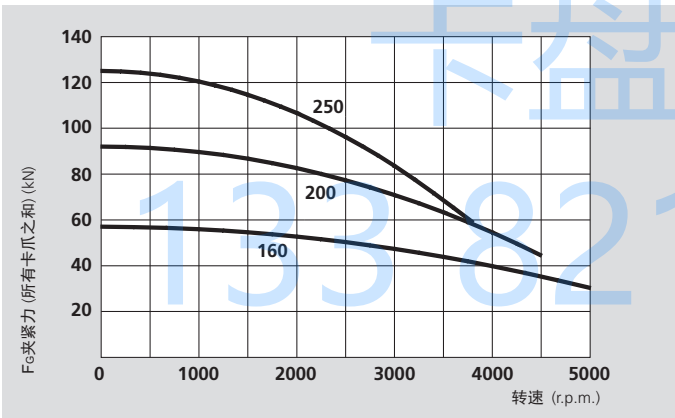
### 标准配置

3爪卡盘  
安装螺钉

### 订货示例

3爪卡盘 RAN 200/A6  
或  
3爪卡盘 RAN 315/A8

## 实际夹紧力图



本图表中的数据适用于3爪卡盘，并且根据维修手册，使用SMW-AUTOBLOK K05润滑脂，最新润滑的情况下使用标准软爪夹持在不超过卡盘外径处测量静态和动态夹紧力。

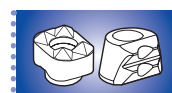
### △ 安全建议/损坏的危险:

当使用较高/较重的卡爪或夹持较大的直径时，需相应的减少推拉力/转速

## 技术参数

| SMW-AUTOBLOK 型号 | RAN 160           | RAN 200        | RAN 250         | RAN 315         | RAN 400         |                 |
|-----------------|-------------------|----------------|-----------------|-----------------|-----------------|-----------------|
| 卡爪数量            | 3                 | 3              | 3               | 3               | 3               |                 |
| 卡爪径向行程          | mm                | 5              | 5               | 6               | 8               | 8               |
| 卡爪轴向行程 (后拉)     | mm                | 1.25           | 1.25            | 1.5             | 2               | 2               |
| 滑套轴向行程          | mm                | 20             | 20              | 25              | 32              | 32              |
| 最大推拉力*          | kN                | 25             | 40              | 55              | 65              | 80              |
| 最大夹紧力*          | kN                | 57             | 92              | 125             | 150             | 185             |
| 最高转速            | r.p.m.            | 5000           | 4500            | 3800            | 3000            | 2200            |
| 重量 (不含卡爪)       | kg                | 10             | 17              | 31              | 54              | 95              |
| 转动惯量            | kg·m <sup>2</sup> | 0.034          | 0.10            | 0.26            | 0.65            | 1.85            |
| 卡爪参考重量          | kg                | 0.58           | 0.92            | 1.25            | 2.15            | 3.6             |
| 推荐的驱动油缸         | 型号                | SIN-S 85 / 100 | SIN-S 100 / 125 | SIN-S 125 / 150 | SIN-S 125 / 150 | SIN-S 150 / 175 |

\* 内撑可减少30%的推拉力



SMW-AUTOBLOK 444



SMW-AUTOBLOK 438



SMW-AUTOBLOK 297

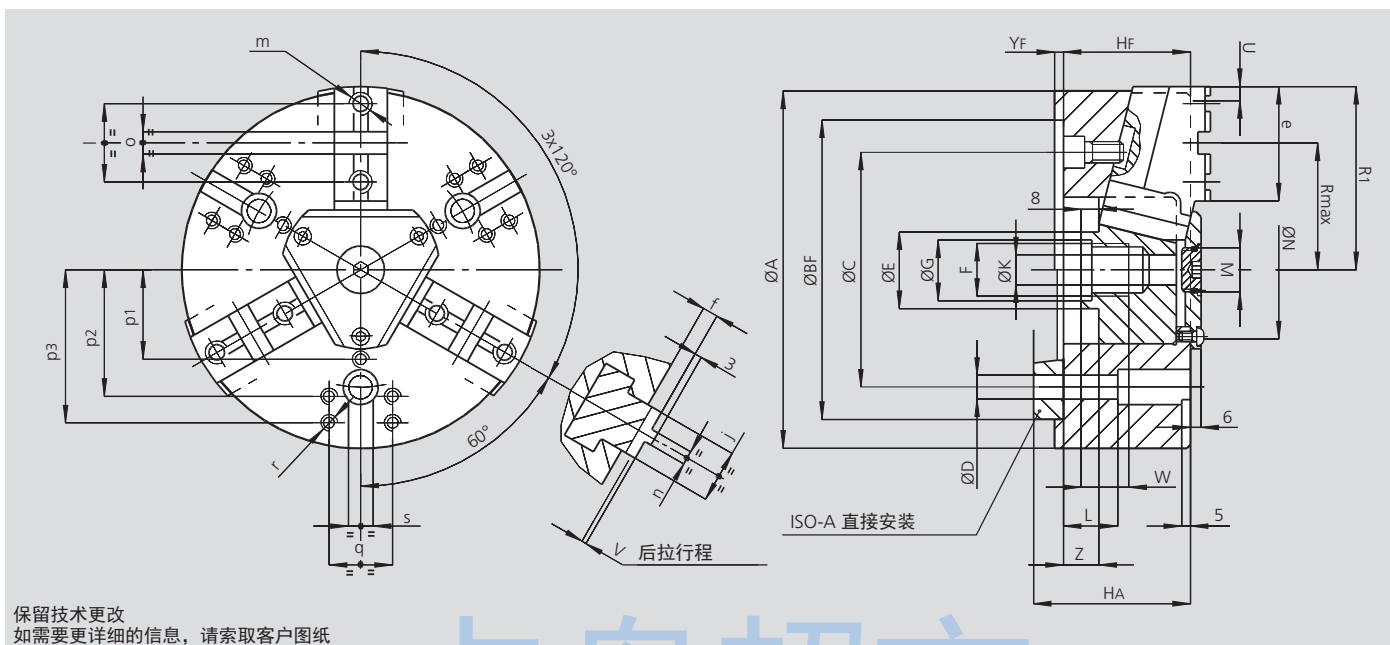
# 高精度后拉卡盘 Ø 160 - 400 mm

# RAN

- 倾斜基爪具有后拉效果
- 键槽型基爪
- 3 爪

键槽型

1



保留技术更改  
如需要更详细的信息，请索取客户图纸

| SMW-AUTOBLOK 型号 |              |    | RAN 160 |    | RAN 200   |    | RAN 250   |     | RAN 315   |     | RAN 400   |     |
|-----------------|--------------|----|---------|----|-----------|----|-----------|-----|-----------|-----|-----------|-----|
| 安装型式            |              |    | Z140    | A5 | Z170      | A6 | Z220      | A8  | Z220      | A8  | Z300      | A11 |
|                 | <b>A</b>     | mm | 165     |    | 203       |    | 250       |     | 305       |     | 390       |     |
|                 | <b>BF H6</b> | mm | 140     |    | 170       |    | 220       |     | 220       |     | 300       |     |
| 安装孔位置           | <b>C</b>     | mm | 104.8   |    | 133.4     |    | 171.4     |     | 171.4     |     | 235       |     |
| 安装孔直径           | <b>D</b>     | mm | 11.5    |    | 13.5      |    | 17        |     | 17        |     | 21        |     |
|                 | <b>E</b>     | mm | 32      |    | 41        |    | 47        |     | 47        |     | 66        |     |
|                 | <b>F</b>     | mm | M24 x 2 |    | M32 x 1.5 |    | M38 x 1.5 |     | M38 x 1.5 |     | M56 x 2   |     |
|                 | <b>G</b>     | mm | 25      |    | 33        |    | 39        |     | 39        |     | 57        |     |
|                 | <b>HF/HA</b> | mm | 66      | 81 | 72        | 89 | 87        | 106 | 95        | 114 | 104       | 125 |
| 中心通孔            | <b>K</b>     | mm | 16      |    | 18        |    | 25        |     | 25        |     | 36        |     |
|                 | <b>L</b>     | mm | 13      |    | 22        |    | 18        |     | 18        |     | 54        |     |
|                 | <b>M</b>     | mm | M20 x 1 |    | M24 x 1   |    | M28 x 1.5 |     | M28 x 1.5 |     | M52 x 1.5 |     |
|                 | <b>N</b>     | mm | 75      |    | 90        |    | 105       |     | 112       |     | 145       |     |
| 卡盘张开            | <b>R1</b>    | mm | 85      |    | 104       |    | 128       |     | 155       |     | 198       |     |
|                 | <b>Rmax</b>  | mm | 56      |    | 72        |    | 88        |     | 105       |     | 133       |     |
| 径向夹紧行程          | <b>U</b>     | mm | 5       |    | 5         |    | 6         |     | 8         |     | 8         |     |
| 后拉夹紧行程          | <b>V</b>     | mm | 1.25    |    | 1.25      |    | 1.5       |     | 2         |     | 2         |     |
|                 | <b>W</b>     | mm | 20      |    | 25        |    | 25        |     | 25        |     | 35        |     |
|                 | <b>YF</b>    | mm | 5       |    | 5         |    | 5         |     | 5         |     | 6         |     |
| 斜楔轴向行程          | <b>Z</b>     | mm | 20      |    | 20        |    | 25        |     | 32        |     | 32        |     |
|                 | <b>e</b>     | mm | 57      |    | 65        |    | 84        |     | 103       |     | 130       |     |
| 卡盘张开            | <b>f</b>     | mm | 8.25    |    | 8.25      |    | 8.5       |     | 9         |     | 11        |     |
|                 | <b>j</b>     | mm | 24      |    | 30        |    | 36        |     | 36        |     | 45        |     |
|                 | <b>l</b>     | mm | 38      |    | 44.4      |    | 54        |     | 63.5      |     | 76.2      |     |
|                 | <b>m</b>     | mm | M10     |    | M12       |    | M16       |     | M16       |     | M20       |     |
|                 | <b>n h8</b>  | mm | 7.94    |    | 7.94      |    | 12.7      |     | 12.7      |     | 12.7      |     |
|                 | <b>o H7</b>  | mm | 12.68   |    | 12.68     |    | 19.03     |     | 19.03     |     | 19.03     |     |
|                 | <b>p1</b>    | mm | -       |    | -         |    | 60        |     | 65        |     | 85        |     |
|                 | <b>p2</b>    | mm | 65      |    | 72        |    | 100       |     | 90        |     | 120       |     |
|                 | <b>p3</b>    | mm | -       |    | 87        |    | -         |     | 120       |     | 150       |     |
|                 | <b>q</b>     | mm | 36      |    | 36        |    | 60        |     | 60        |     | 80        |     |
|                 | <b>r</b>     | mm | M8      |    | M8        |    | M10       |     | M10       |     | M12       |     |
|                 | <b>s</b>     | mm | 16      |    | 14        |    | 16        |     | 20        |     | 20        |     |