



CHUCK

手动三爪卡盘用硬爪

HBS 系列

型号表示 HBS06C

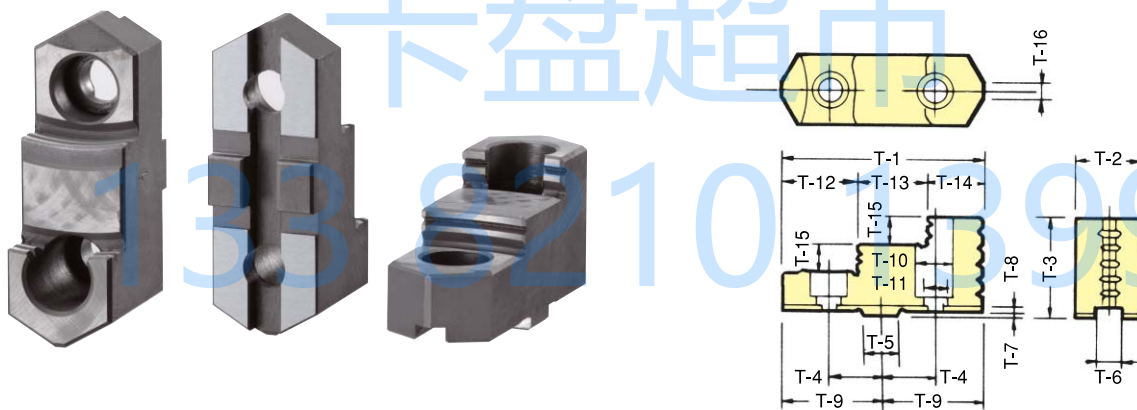
表示使用卡盘的型号。
C=JN
表示卡盘尺寸。
表示手动三爪卡盘用硬爪。



硬爪兼用表

硬爪型号	适用卡盘型号
HBS06C	JN06T、JN06RA5
HBS07C	JN07T、JN07RA5、JN08RA6
HBS09C	JN09T、JN09RA6
HBS10C	JN10T、JN10RA6 (8)
HBS12C	JN12T、JN12RA6 (8)

外形图



外形尺寸

型号	卡盘尺寸	T-1	T-2	T-3	T-4	T-5	T-6	T-7	T-8	T-9	T-10	T-11	T-12	T-13	T-14	T-15	T-16	安装螺栓
HBS06C	6	68	26	37	19.05 ^{+0.1}	12.68 ^{+0.008} _{-0.003}	7.94 ^{+0.05} ₀	3	3.5	34	14	8.5	26	21.5	20.5	8.5	2	M 8 × 20
HBS07C	7	80	28	40	22.225 ^{+0.1}	12.68 ^{+0.008} _{-0.003}	7.94 ^{+0.05} ₀	3	3.5	40	17	11	30.5	26	23.5	9.5	2	M10 × 20
HBS09C	9	90	32	48	26.99 ^{+0.1}	19.03 ^{+0.009} _{-0.004}	12.7 ^{+0.05} ₀	3	3.5	45	19	13	34	30	26	12	3	M12 × 25
HBS10C	10	100	35	52	26.99 ^{+0.1}	19.03 ^{+0.009} _{-0.004}	12.7 ^{+0.05} ₀	3	3.5	50	19	13	38	32	30	14	3	M12 × 25
HBS12C	12	115	40	54	31.75 ^{+0.1}	19.03 ^{+0.009} _{-0.004}	12.7 ^{+0.05} ₀	3	3.5	57.5	19	13	46	35	34	15	4	M12 × 25