



**CHUCK**

# 独立卡盘(直进内角短锥度装载型)

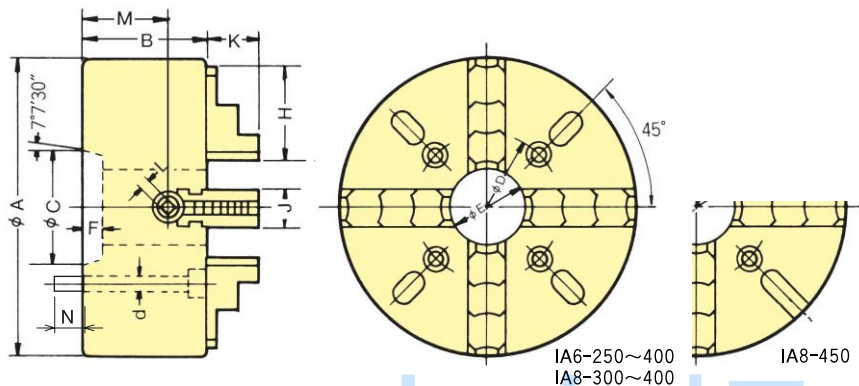
## IA 系列

### 4爪单动北川标准型号

- 无后背板, 可直接安装  
短锥度直取型用卡盘



#### 外形图



#### 外形尺寸

外形尺寸		A	B	C	D	E	F	H	J	K	L	M	N	(安装螺栓)	d的个数
A <sub>2</sub> -5	IA 5-200	200	70	82.563	104.8	50	15	75	30	30	10	38.5	17	M10×75	4
	IA 6-250	250	77	106.375	133.4	55	17	90	30	35	10	44.5	17	M12×80	4
A <sub>2</sub> -6	IA 6-300	300	90	106.375	133.4	65	17	100	35	40	12	53	19	M12×95	4
	IA 6-350	350	90	106.375	133.4	75	17	110	35	45	12	53	19	M12×95	4
	IA 6-400	400	100	106.375	133.4	75	17	120	40	50	14	58.5	17	M12×100	4
	IA 6-450	450	105	106.375	133.4	80	17	130	40	55	14	63.5	20	M12×110	8
	IA 6-500	500	109	106.375	133.4	90	17	140	40	60	14	63.5	16	M12×110	8
A <sub>2</sub> -8	IA 8-300	300	100	139.719	171.4	75	18.5	120	40	50	14	58.5	24	M16×105	4
	IA 8-350	350	100	139.719	171.4	75	18.5	120	40	50	14	58.5	24	M16×105	4
	IA 8-400	400	105	139.719	171.4	90	18.5	120	40	50	14	58.5	24	M16×110	4
	IA 8-450	450	105	139.719	171.4	100	18.5	130	40	55	14	63.5	24	M16×110	4
	IA 8-500	500	112	139.719	171.4	110	18.5	140	45	60	14	58.5	22	M16×115	8
	IA 8-550	550	110	139.719	171.4	110	18.5	150	45	65	14	56.5	24	M16×115	8
A <sub>2</sub> -11	IA 8-610	610	120	139.719	171.4	120	18.5	160	50	70	15	65.5	24	M16×125	8
	IA11-500	500	130	196.869	235	110	22	140	45	75	14	67.8	31.5	M20×140	8
	IA11-550	550	130	196.869	235	110	20	155	45	75	14	67.8	31.5	M20×140	8
	IA11-610	610	140	196.869	235	120	20	170	50	80	15	76	31.5	M20×150	8
	IA11-710	710	146	196.869	235	130	20	190	55	85	19	73	29	M20×150	8

#### 技术规格 ※IA-6-450,500以上型号的安装每45度间隔8个

技术规格	贯通孔径 mm	最大静止把握力			最大把握径		最少把握径	卡盘		
		手柄转矩/操纵力矩 N·m(kgf·m)	一个爪的夹紧力 kN(kgf)		内爪φmm	外爪φmm	内爪φmm	重量 kg	转动惯量 kg·m <sup>2</sup>	容许最高回转速度 min <sup>-1</sup>
A <sub>2</sub> -5	IA 5-200	50	83.0(8.5)	10.0(1020)	75	185	14	14.9	0.080	3600
A <sub>2</sub> -6	IA 6-250	55	118.0(12.0)	15.0(1530)	95	220	14	24.2	0.188	3000
	IA 6-300	65	147.0(15.0)	16.0(1632)	125	265	18	39.1	0.400	2000
	IA 6-350	75	147.0(15.0)	16.0(1632)	155	310	20	50.9	0.750	2000
	IA 6-400	75	216.0(22.0)	20.0(2039)	190	360	30	69.8	1.175	1800
	IA 6-450	80	245.0(25.0)	23.0(2345)	220	405	35	97.2	1.775	1200
A <sub>2</sub> -8	IA 6-500	90	245.0(25.0)	23.0(2345)	250	450	40	103.5	3.380	1200
	IA 8-300	75	147.0(15.0)	16.0(1632)	125	265	18	39.1	0.400	2000
	IA 8-350	75	216.0(22.0)	20.0(2039)	155	310	20	56.2	0.775	2000
	IA 8-400	90	245.0(25.0)	23.0(2345)	190	360	30	73.8	1.250	1800
	IA 8-450	100	245.0(25.0)	23.0(2345)	220	405	35	102.5	1.825	1200
	IA 8-500	110	245.0(25.0)	23.0(2345)	250	450	40	108.4	3.550	1200
A <sub>2</sub> -11	IA 8-550	110	245.0(25.0)	23.0(2345)	290	500	40	123.0	4.025	1200
	IA 8-610	120	275.0(28.0)	23.0(2345)	320	550	40	136.0	5.700	1100
	IA11-500	110	216.0(22.0)	19.0(1937)	250	450	40	130.0	4.225	1200
	IA11-550	110	216.0(22.0)	19.0(1937)	290	500	40	145.0	4.725	1100
	IA11-610	120	275.0(28.0)	23.0(2345)	320	550	40	204.0	8.625	900
	IA11-710	130	392.0(40.0)	30.0(3059)	385	650	45	257.0	15.000	800

手动卡盘