



CHUCK

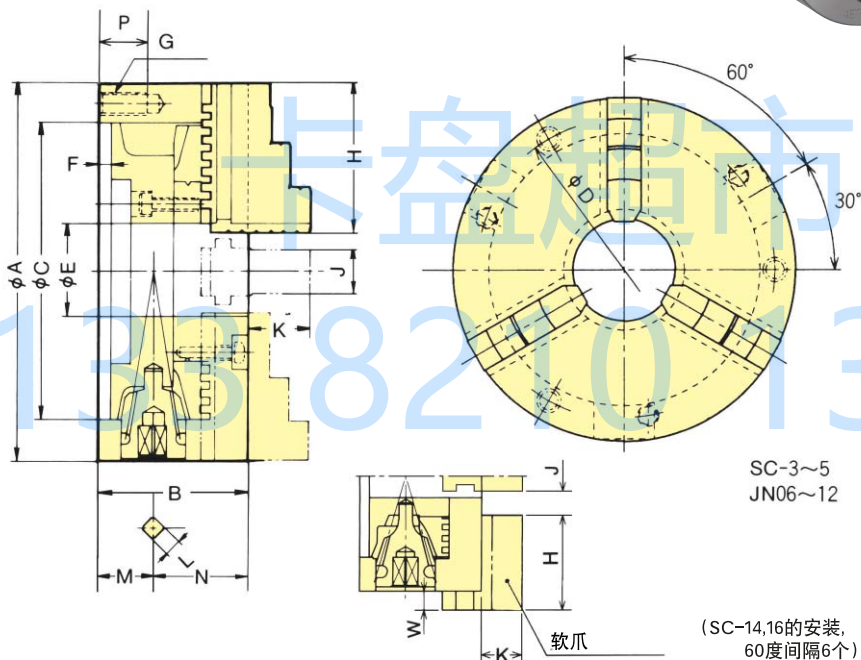
爪一体式手动卡盘(直接装载型) SC·JN 系列

安心,安定,使用简便 北川标准型号

- 直接装载型
- 采用十字形导向块 (JN系列)
爪采用了在高速回转时可抑制晃动和变形的十字形导向块构造, 增强夹持力。另外, 内爪和外爪可交换使用, 具有高耐久性, 经济性, 适用于多品种, 少量加工的要求。
- 采用锻钢材质本体
锻钢材质本体的采用, 加强了本体的刚性, 增强耐久性, 使之可以实现高速的回转。

(SC-3. 4. 5. 14. 16 铸铁制)
(JN-6. 7. 9. 10. 12 钢制)

外形图



SC-3~5
JN06~12

(SC-14,16的安装,
60度间隔6个)



SC-F型

外形尺寸

型号	外形尺寸															
	A	B	C (H6)	D	E	F	G	H	J	K	L	M	N	P	W 最大	W 最小
SC-3(F)	85	45	60	73	16	3.5	3-M 6	35	11	15	7	17	28	13	(1.5)	(- 7)
SC-4(F)	110	58	80	95	24	4.5	3-M 8	42	14	18	8	24.5	33.5	16	(2.5)	(-12)
SC-5(F)	130	60	100	115	32	4.5	3-M 8	50	16	20	8	22.5	37.5	16	(3.5)	(-14.5)
JN06	165	65	130	147	45	5	3-M10	66	20.5	27	10	24	41	20		
JN07	190	75	155	172	55	5	3-M10	78	22.5	31	11	27.5	47.5	20		
JN09	232	84	190	210	70	6	3-M12	88	26.5	33	12	29.5	54.5	23		
JN10	273	86	230	250	85	6	3-M12	98	26.5	37	12	31.5	54.5	23		
JN12	310	96	260	285	96	7	3-M12	113	30.5	44	14	31.5	64.5	25		
SC-14	355	110	300	328	100	7	6-M12	132	35	52	15	38	72	35		
SC-16	405	120	345	375	110	8	6-M12	146	40	58	15	43.5	76.5	35		

技术规格

型号	技术规格							型号	技术规格								
	贯通孔径 mm	最大静止把握力 kN(kgf)	容许最高回转速度 min ⁻¹	重量 (含有标准软爪) kg	转动惯量 kg·m ²	把握范围 mm			手称转矩/握力矩 N·m(kgf·m)	贯通孔径 mm	最大静止把握力 kN(kgf)	容许最高回转速度 min ⁻¹	重量 (含有标准软爪) kg	转动惯量 kg·m ²	把握范围 mm		手称转矩/握力矩 N·m(kgf·m)
SC-3(F)	16	9.0(918)	2500	1.5	0.001	2~ 70	24~ 64	29.4(3.0)	JN09	70	37.0(3773)	2900	21.2	0.160	5~220	62~210	147.0(15.0)
SC-4(F)	24	12.0(1224)	2500	3.1	0.004	3~ 95	29~ 84	44.1(4.5)	JN10	85	46.0(4691)	2500	28.0	0.253	5~260	70~250	176.5(18.0)
SC-5(F)	32	15.0(1530)	2500	4.4	0.009	3~110	33~100	63.7(6.5)	JN12	96	55.0(5608)	2200	41.0	0.588	10~300	86~290	206.0(21.0)
JN06	45	31.0(3161)	4000	8.4	0.030	3~160	48~150	88.3(9.0)	SC-14	100	40.5(4130)	1500	54.0	0.950	25~315	107~290	225.6(23.0)
JN07	55	31.0(3161)	3500	12.2	0.060	4~180	56~170	107.9(11.0)	SC-16	110	45.0(4589)	1500	74.0	1.725	25~360	113~340	245.0(25.0)

※SC型和JN型卡盘附带标准内爪和外爪各一套, 不可以使用软爪, SC-F型卡盘附带标准内爪、外爪和软爪各一套, 6寸以上没有此型号。
※SC-F型软爪使用时, 请适当降低使用规格的条件, ※也有从正面装载的情况, 请届时垂询。