



ROTARY
CYLINDER

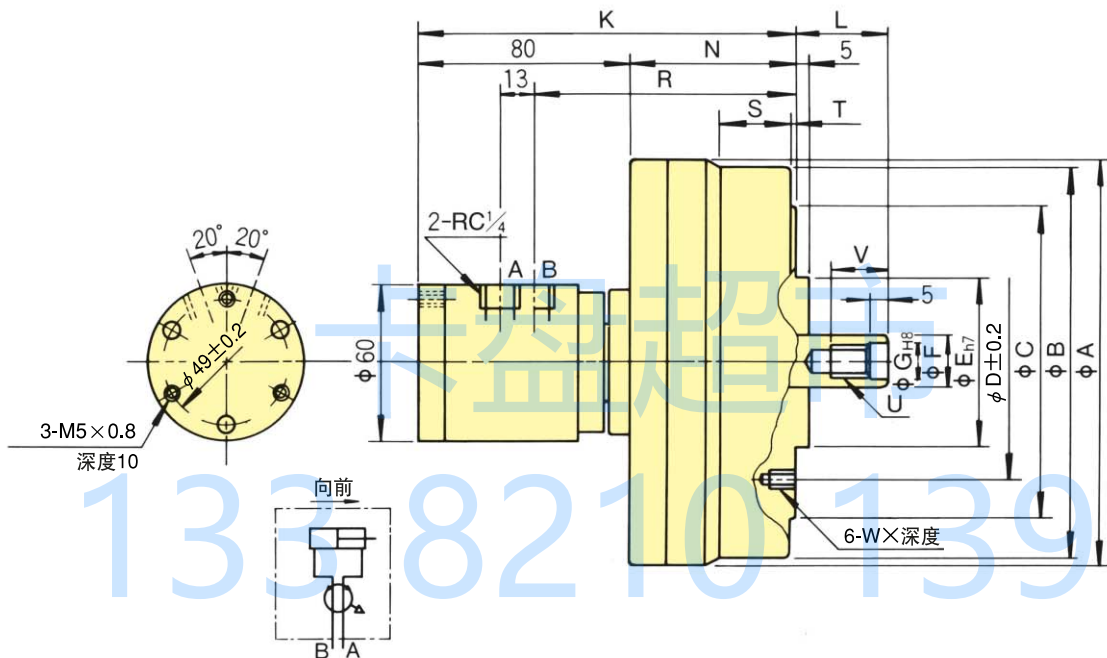
高速中实回转气缸 AY-R 系列

最适合易变形的薄壁工件

- 即使是低推力也可保证确实动作，
最适合易变形薄壁工件加工的气压缸



外形图



外形尺寸

技术规格 型号	A	B	C	D	E (h7)	F	G (H8)	K	L 最大	L 最小	N	R	S	T	U	V	W
AY1315R	156	150	120	90	65	20	13	143	35	20	63	99	27	2	M12	22	M 6×10
AY1720R	200	195	140	100	80	25	17	162	65	45	82	118	45	5	M16	30	M10×16
AY2225R	255	245	170	130	110	30	21	173	71	46	93	129	33	5	M20	35	M12×20

技术规格 ※拉杆拉力：压力 0.5 MPa (5.1 kgf/cm²) [效率 75%]

技术规格 型号	活塞行程 mm	活塞面积		拉杆		最大工作压力 MPa (kgf/cm ²)	容许最高回转速度 min ⁻¹	净重 kg	转动惯量 kg·m ²
		推动侧 (cm ²)	拉动侧 (cm ²)	推动侧 kN (kgf)	拉动侧 kN (kgf)				
AY1315R	15	131	128	4.9 (500)	4.8 (489)	0.8 (8.2)	5000	5.0	0.010
AY1720R	20	227	220	8.5 (867)	8.2 (836)	0.8 (8.2)	5000	8.2	0.028
AY2225R	25	378	371	14.1 (1438)	13.9 (1417)	0.8 (8.2)	4000	9.8	0.080