



ROTARY
CYLINDER

超高速中空回转油压缸

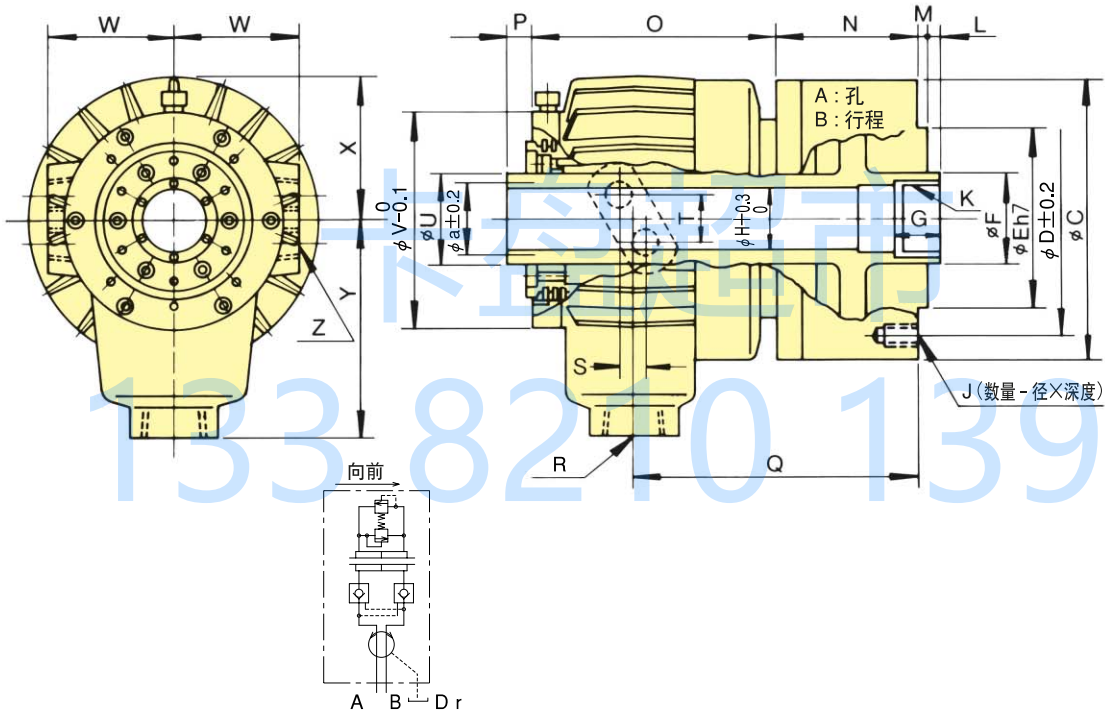
F 系列

中空北川标准型号

● 止回阀，减压阀内藏



外形图



外形尺寸

型号	外形尺寸		A	B	C	D	E (h7)	F	G	H	J	K	L		M	N	O	P		Q	R	S	T	U	V	W	X	Y	Z	a
	最大	最小											最大	最小																
F0933H	95	12	125	100	80	45	25	33.5	6-M	8x15	M 38x1.5	+7	-5	5	71	119	41	29	142	RC ³ / ₄	11.8	22	M39x1.5	104	64	66	110	2x2-RC ¹ / ₄	-	
F2511H	250	23	310	275	230	140	45	117.5	12-M	16x32	M 130x2.0	+18	-5	6	101	209	38	15	217	RC1	27	20	134.6	232	125	135.5	215	2x2-PT ³ / ₈	127	

■ 技术规格 ※总泄漏: 压力 3.00 MPa (30.6 kgf/cm²)、油温 50°C ※拉杆拉力: 压力 4.00 MPa (40.8 kgf/cm²)

型号	贯通孔径 mm	活塞行程 mm	活塞面积		拉杆		最大工作压力 MPa (kgf/cm ²)	总泄漏 ℓ/min	容许最高回转速度 min ⁻¹	净重 kg	转动惯量 kg·m ²
			推动侧 (cm ²)	拉动侧 (cm ²)	推动侧 kN (kgf)	拉动侧 kN (kgf)					
F0933H	33	12	58	55	22.0 (2243)	20.6 (2100)	4.00 (40.8)	3.0	8000	8.5	0.008
F2511H	117.5	23	348	336	125.0 (12746)	120.0 (12236)	4.00 (40.8)	7.0	2800	60.0	0.455

气
油
压
缸