



CHUCK

# 4爪中实强力卡盘

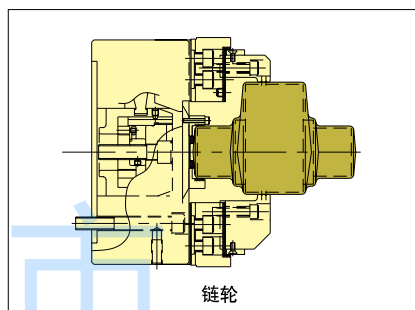
## HW 系列

适用于角形，椭圆形等不规则状材料的加工  
相对方向两对爪各自求心构造



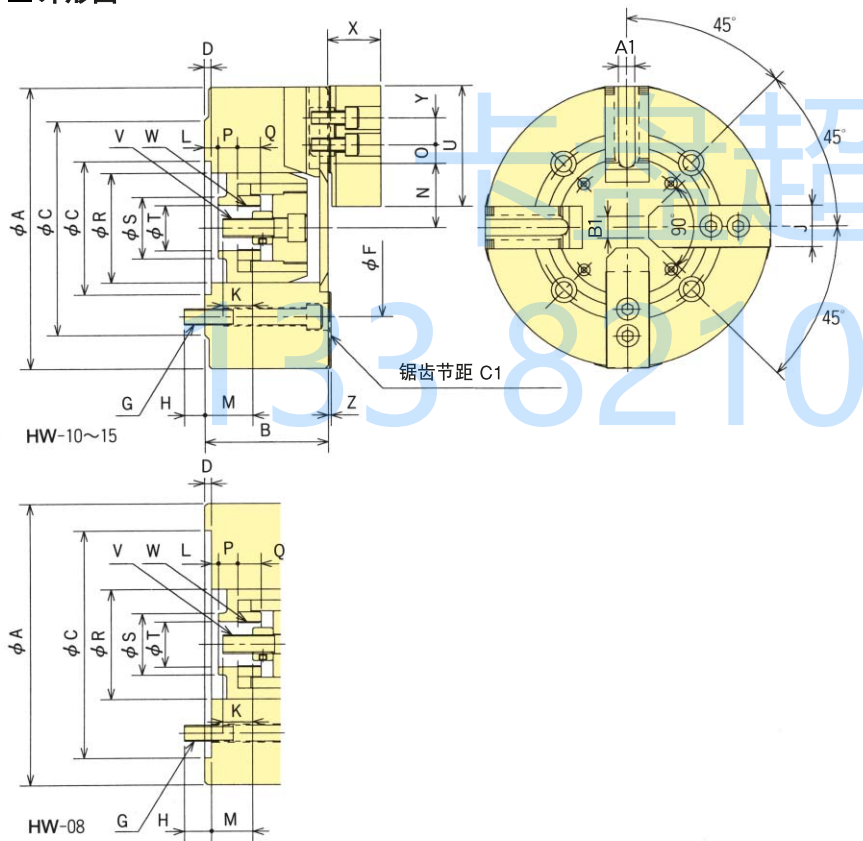
- 独立求心构造  
相对方向两对爪各自求心动作。最适用于四角形,椭圆形等不规则材料的定心夹持。
- 爪长行程  
即使在夹持部位尺寸公差均匀的情况下,爪的长行程可确保充分的夹持范围。

夹持示例

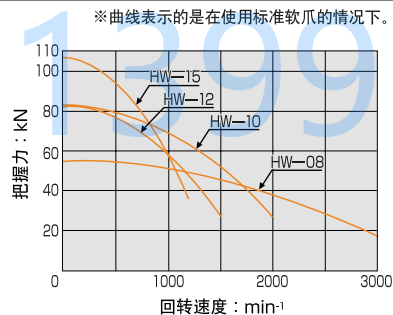


链轮

### 外形图



把握力性能曲线



### 外形尺寸

型号	外形尺寸		C (H6)	D	E	F	G	H	J	K	L		M	N		O		P	Q	R	S	T	U	V	W	X	Y	Z	A1	B1	C1	
	A	B									最大	最小		最大	最小	最大	最小															
HW-08	210	91	170	5	-	133.4	4-M12	20	31	29	10.5	-6.5	39	22	50.3	43.7	28.75	9.25	17.5	17	82	46	34	90	M14x2.0	M34x1.5	39	20	2	12	16	1.5
HW-10	270	110	120	5.5	200	170	4-M16	24	40	31	18	-4	49	27	64	56	28	13	20	20	103	58	42	110	M16x2.0	M42x1.5	45	30	5	16	-	3.0
HW-12	304	110	120	5.5	200	170	4-M16	24	40	31	18	-4	49	27	64	56	49	13	20	20	103	58	42	110	M16x2.0	M42x1.5	45	30	5	16	-	3.0
HW-15	381	135	195	7.5	285	235	4-M20	30	50	55	26	1	59.5	34.5	78	69.5	66.5	12.5	18.5	24	130	78	55	129	M20x2.5	M55x2.0	53	38	5	18	-	3.0

技术规格 ※如果和YW油压缸配套使用, 则不能指定爪的移动顺序。(如需指定请与我们联系)

型号	把握范围 mm		爪行程 (直径) mm	活塞行程 mm	容许最大入力 kN (kgf)	最大静止把握力 kN (kgf)	容许最高回转速度 min⁻¹ (r.p.m)	重量 (含有标准软爪) kg	转动惯量 kg·m²	配置油缸	最大压力 MPa (kgf/cm²)	配置软爪
	最大	最小										
HW-08	210	26	13.2	17	16.5 (1683)	56.0 (5710)	3000	23.0	0.153	YW1220R	1.71 (17.4)	SB08B1Q
HW-10	270	54	16	22	23.0 (2345)	84.0 (8565)	2000	50.0	0.500	YW1225R	2.29 (23.4)	SB10A2Q
HW-12	304	54	16	22	23.0 (2345)	84.0 (8565)	1500	58.0	0.700	YW1225R	2.29 (23.4)	SB10A2Q
HW-15	381	63	17	25	28.0 (2855)	108.0 (11013)	1200	118.0	2.250	YW1225R	2.73 (27.8)	SB15A2Q