

# MMV 短型动力虎钳



## 产品特点

无漏油故障的机械式机用虎钳

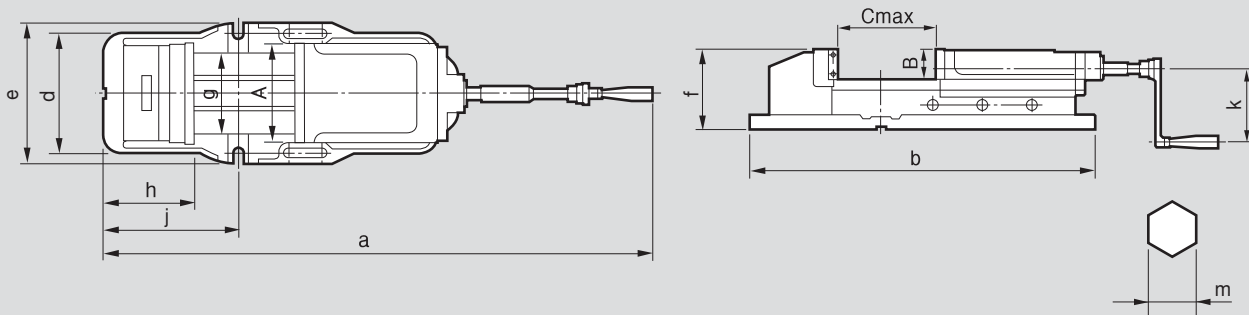
## 主要技术

采用器具式重力装置  
适用转换装置，可用作普通机械虎钳

## 产品规格

	MMV-150Q(6")	MMV-200Q(8")
最大握持力 [kN(kgf)]	4,400	6,500
重量 [kg]	56.0	94.0
钳口开口长 [mm]	300	300
表重量 [kg]	16.0	23.0
操作旋转基座	VS-175T	VS-200T
安装键尺寸	34x16x10	36x20x12

※ 尺寸与规格可能不事先预告即作变更。



※ 参照右侧各产品尺寸

## 产品尺寸

	MMV-150Q(6")	MMV-200Q(8")
A	150	200
B	51	62
C	300	300
a	800	900
b	620	700
c	200	240
d	240	280
e	133	162
g	116	160
h	125	165
i	210	266
j	130	130
k	19	19
Max. Grip Torque [kg]	4,400	6,500

卡盘超市

133 8210 1399