

CMV-S 5轴自定心台虎钳



产品特点

5轴自定心虎钳，适合5轴加工设备

主要技术

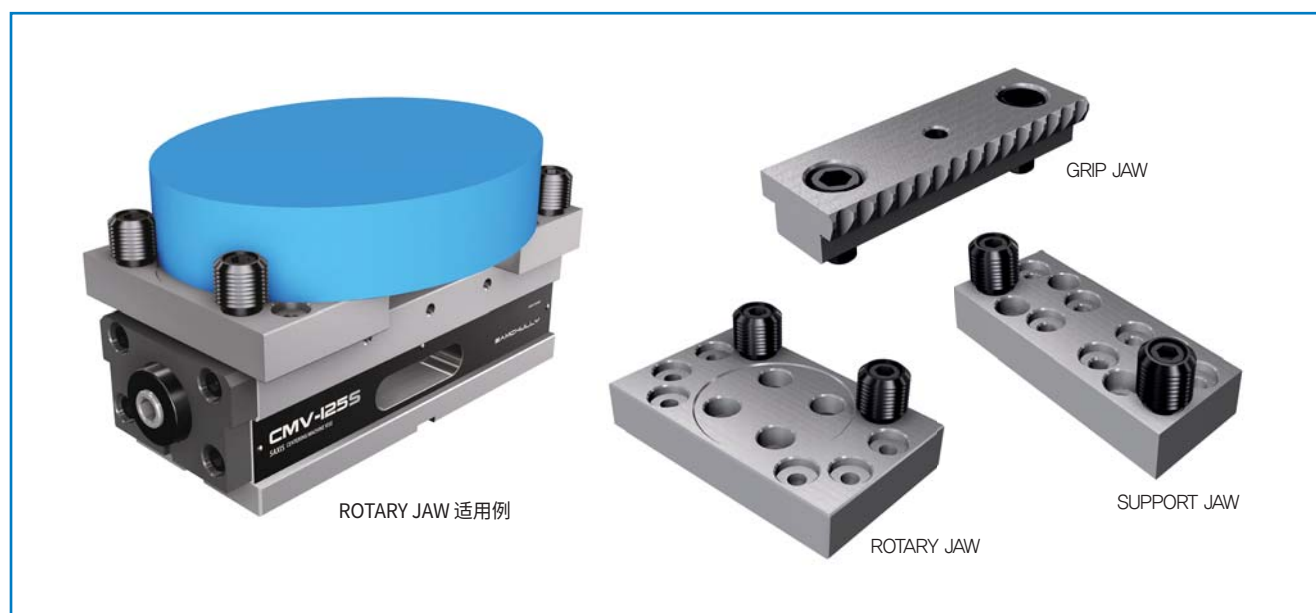
重复定位精度0.02mm以内

产品规格

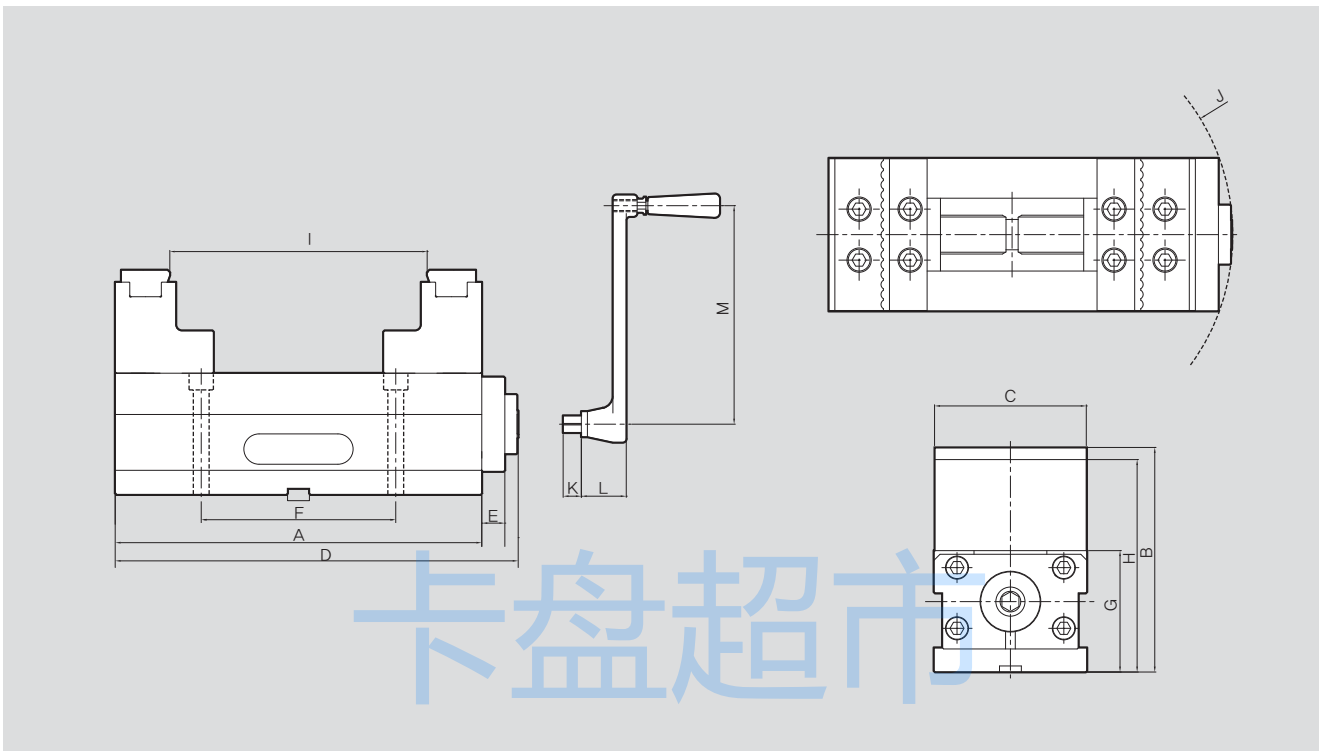
	CMV-100S	CMV-125S
Jaw 幅宽 [mm]	100	125
Jaw 高度 [mm]	10	10
钳口开口长 [mm]	195	210
全高 [mm]	160	185
滑动面高度 [mm]	150	175
全宽 [mm]	101	126
全长 [mm]	285	332
最大握持力 [kN(kgf)]	20(2000)	20(2000)
重量 [kg]	18	24

※ 尺寸与规格可能不事先预告即作变更。

JAW ACCESSORIES



Jaw 幅宽范围：100~125mm
 开口长度范围：200~210mm



产品尺寸 133 8210 1399

	CMV-100S	CMV-125S
A	262	301
B	160	185
C	100	125
D	285	332
E	12	19
F	160	160
G	85	100
H	150	175
I	MAX. 195	MAX. 210
J	Φ310	Φ364
K	15	15
L	37	37
M	180	180