

SCS 标准六爪卡盘 (Hard Jaws)

通孔径范围：Ø75~Ø100
夹持范围：Ø5~Ø300

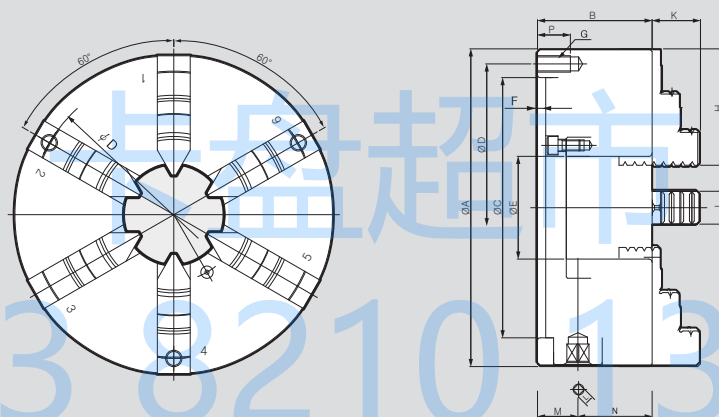


产品特点

带高刚性硬爪的三爪自定心卡盘

主要技术

适合加工薄管材或容易变形的工件



产品尺寸

	SCS-230(9")	SCS-273(10")	SCS-310(12")
ΦA	232	273	310
B	84	86	96
ΦC(H6)	190	230	260
ΦD	210	250	285
ΦE	75	89	100
F	6	6	7
G	3-M12	3-M12	3-M12
H	85	98	110
J	24	28	30
K	35.04	40.02	45.08
L	12	12	14
M	29.5	31.5	31.5
N	54.5	54.5	64.5
P	25	25	25

产品规格

	SCS-230 (9")	SCS-273 (10")	SCS-310 (12")
允许的最大握持力 [kN(kgf)]	37(3773)	46(4691)	55(5608)
夹持范围 External [φmm]	5~200	5~260	10~300
夹持范围 Internal [φmm]	62~210	70~250	86~290
手柄扭矩 [N · m(kgf · m)]	147(15.0)	176.5(18.0)	206(21.0)
允许的最大转速 [min ⁻¹]	2900	2500	2200
重量 [kg]	24	32	45
惯性力矩 [N · m ² (kg · m ²)]	6.27(0.64)	9.90(1.01)	23.0(2.35)

※ 允许的最大转速以实测值为准。
※ 尺寸与规格可能不事先预告即作变更。