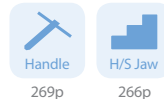


FTC 标准前装三爪卡盘 (Soft and Hard top Jaws)



产品特点

前面固定型 2-piece 自定心卡盘, 可与使用中的软爪、top 爪兼容

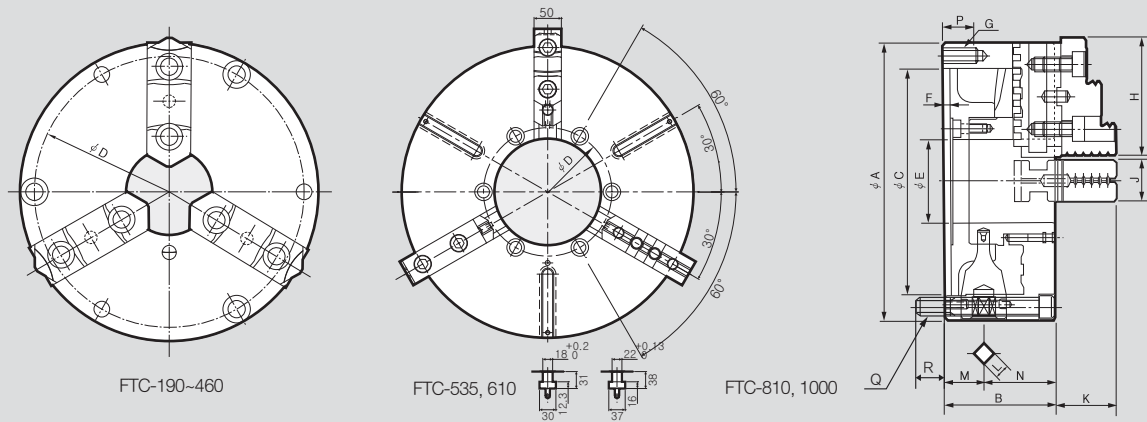
主要技术

用一只硬爪可夹内·外圆

产品规格

	FTC-165	FTC-190(7")	FTC-230(9")	FTC-273(10")	FTC-310(12")
允许的最大握持力 [kN(kgf)]	31(3161)	31(3161)	37(3773)	46(4691)	55(5608)
夹持范围 External [φmm]	3~160	4~180	5~220	5~260	10~300
夹持范围 Internal [φmm]	55~150	56~170	62~210	70~250	86~290
手柄扭矩 [N · m(kgf · m)]	88(9.0)	107.9(11.0)	147(15.0)	176.5(18.0)	206(21.0)
允许的最大最大转速 [min ⁻¹]	4000	3500	2900	2500	2200
重量 [kg]	9	12.2	21.2	28	41
惯性力矩 [N · m ² (kg · m ²)]	0.033	0.62(0.063)	1.61(0.163)	2.63(0.265)	5.85(0.588)

	FTC-460(18")	FTC-535(21")	FTC-610(24")	FTC-810(32")	FTC-1000(40")
允许的最大握持力 [kN(kgf)]	65(6650)	73(7400)	80(8200)	110(11216)	110(11216)
夹持范围 External [φmm]	40~410	45~481	130~576	270~810	340~990
夹持范围 Internal [φmm]	152~436	155~499	235~592	390~800	450~940
手柄扭矩 [N · m(kgf · m)]	255.0(26)	313.9(32)	372.7(38)	588(60)	588(60)
允许的最大最大转速 [min ⁻¹]	1200	950	850	650	470
重量 [kg]	106	182	238	480	780
惯性力矩 [N · m ² (kg · m ²)]	124(12.6)	287(29.3)	488(49.8)	598(61)	598(61)



产品尺寸

	FTC-165	FTC-190(7")	FTC-230(9")	FTC-273(10")	FTC-310(12")	FTC-460(18")	FTC-535(21")	FTC-610B(24")	FTC-810(32")	FTC-1000(40")
ΦA	167	192	232	273	310	460	535	610	810	1000
B	69	78.7	83.7	88	96	114	143	143	180	196
ΦC(H6)	130	155	190	230	260	400	270	380	520	910
ΦD	147	172	210	250	285	425	235	315	425	510
ΦE	47	57	75	89	100	190	195	275	375	580
F	5	5	6	6	7	8	12	14	16	16
G	3-M10	3-M10	3-M12	3-M12	3-M12	-	-	-	-	-
H	67	80.5	90.5	103.5	115.5	140(130)	150(130)	130	248	286
J	26	28	32	35	40	50	50	50	70	70
K	38.5	42.8	53.8	57.82	56.08	80	82	82	95	95
L	10	11	12	12	14	17	22	22	22	22
M	24	27.5	29.5	31.5	31.5	38.2	57.5	57.5	64	69.5
N	45	51.2	54.2	56.5	64.5	76	85.5	85.5	116	126.5
P	20	20	25	25	25	-	-	-	-	-
Q	3-M10x75	3-M10x90	3-M12x95	3-M12x95	3-M12x110	3-M16x125	3-M20x140	3-M20x140	3-M24x140	3-M24x190
R	17	22	24	20	27	29	32	33	32	35