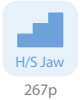


ST 标准两爪卡盘 (Soft top Jaws)

通孔径范围：Ø57~Ø100
夹持范围：Ø4~Ø300

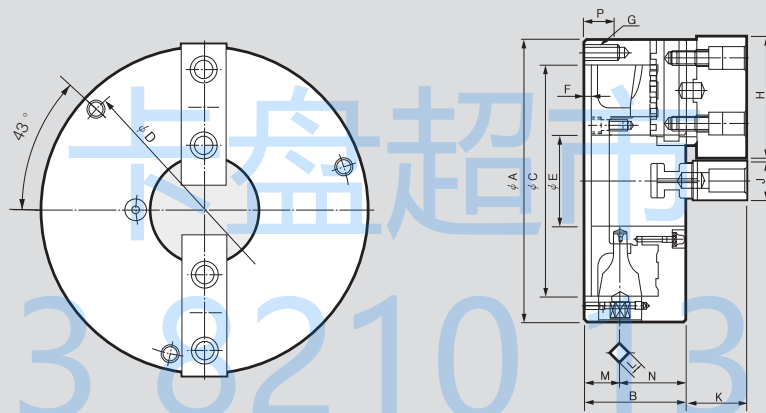


产品特点

前面固定型 2-piece 自定心卡盘, 可与使用中的软爪、top 爪兼容

主要技术

适于夹阀门、管接头等异形工件



产品尺寸

	ST-190(7")	ST-230(9")	ST-273(10")	ST-310(12")
ΦA	192	232	273	310
B	78.7	83.7	88	96
ΦC(H6)	155	190	230	260
ΦD	172	210	250	285
ΦE	57	75	89	100
F	5	6	6	7
G	3-M10	3-M12	3-M12	3-M12
H	88	100	110	125
J	32	32	35	40
K	44.8	49.8	54.32	50.58
L	11	12	12	14
M	27.5	29.5	31.5	31.5
N	51.2	54.2	56.5	64.5
P	20	25	25	25

产品规格

	ST-190(7")	ST-230(9")	ST-273(10")	ST-310(12")
允许的最大握持力 [kN(kgf)]	20.7(2110)	24.7(2518)	46(4691)	55(5608)
夹持范围 External [φmm]	4~180	5~220	5~260	10~300
夹持范围 Internal [φmm]	62~170	70~210	70~250	86~290
手柄扭矩 [N · m(kgf · m)]	73.5(7.5)	98(10.0)	176.5(18.0)	206(21.0)
允许的最大转速 [min ⁻¹]	3500	2900	2500	2200
重量 [kg]	12.6	21.4	28	41
惯性力矩 [N · m ² (kg · m ²)]	2.55(0.26)	6.27(0.64)	9.90(1.01)	23.0(2.35)