

# YH-RE 短体中实液压缸[带接近开关]



## 产品特点

超薄型中实液压缸(接近S/W安装型)

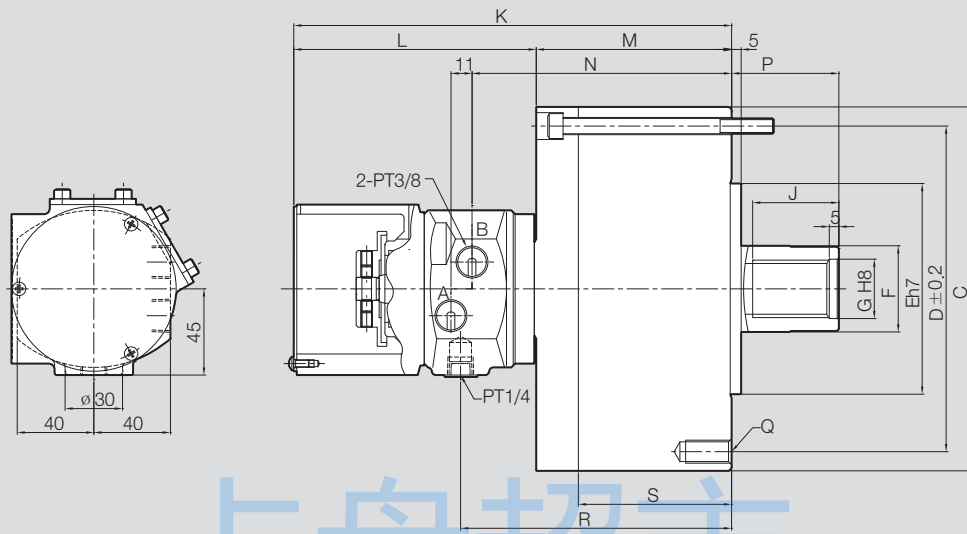
## 主要技术

内置 Lock Valve, Relief Valve, 防过压, 预防液压缸受损, 停电或压力急降时保持推力

## 产品规格

	YH-10120RE	YH-10125RE	YH-12125RE	YH-12140RE	YH-15130RE	YH-15150RE	YH-20135RE	YH-20150RE	YH-25160RE
活塞行程 [mm]	20	25	25	40	30	50	35	50	60
活塞面积 (Push) [cm <sup>2</sup> ]	78	78	114	114	168	168	305	305	515
活塞面积 (Pull) [cm <sup>2</sup> ]	73	73	106	106	154	154	283	283	482
活塞推力 Push [kN(kgf)]	29(2960)	29(2960)	42(4326)	42(4326)	63(6375)	63(6375)	114(11573)	114(11573)	193(19541)
活塞推力 Pull [kN(kgf)]	27(2770)	27(2770)	39(4022)	39(4022)	57(5843)	57(5843)	105(10738)	105(10738)	180(18289)
最大工作压力 [MPa(kgf/cm <sup>2</sup> )]	40(40.8)	40(40.8)	40(40.8)	40(40.8)	40(40.8)	40(40.8)	40(40.8)	40(40.8)	40(40.8)
允许的最大最大转速 [min <sup>-1</sup> ]	6000	6000	6000	6000	5500	5500	5500	5500	2000
惯性力矩 [N · m <sup>2</sup> (kg · m <sup>2</sup> )]	0.49(0.05)	0.49(0.05)	0.88(0.09)	0.88(0.09)	1.86(0.19)	1.96(0.2)	3.82(0.39)	4.12(0.42)	9(0.92)
重量 [kg]	7.6	7.7	10.5	11	14	14.5	22.5	23.5	88
总 Leak 量 [ℓ/min]	0.8	0.8	0.8	0.8	0.8	0.8	0.8	0.8	0.8

※ 允许的最大转速以实测值为准。  
 ※ 尺寸与规格可能不事先预告即作变更。



产品尺寸

	YH-10120RE	YH-10125RE	YH-12125RE	YH-12140RE	YH-15130RE	YH-15150RE	YH-20135RE	YH-20150RE	YH-25160RE
ΦC	135	135	160	160	190	190	245	245	305
ΦD	118	118	142	142	170	170	222	222	275
ΦE	80	80	110	110	110	110	120	120	160
ΦF	30	30	35	35	45	45	55	55	65
ΦG	21	21	25	25	31	31	37	37	44
J	35	35	44	44	45	55	60	60	65
K	209.6	214.6	220.6	267.1	228.6	280.1	240.6	280.1	310
L	126.6	126.6	126.6	156.6	126.6	158.1	133.6	158.1	136
M	83	88	94	109	102	122	107	122	142.5
N	116.5	121.5	127.5	142.5	135.5	155.5	140.5	155.5	176
P max.	45	45	51	65	56	80	69	80	85
P min.	25	20	26	25	26	30	34	30	25
Q	6-M10x20	6-M10x20	12-M12x24	12-M12x24	12-M12x24	12-M12x24	12-M16x30	12-M16x30	12-M20x35
R	122.5	127.5	133.5	148.5	141.5	161.5	146.5	161.5	182
S	67	72	72	87	80	100	85	100	120.5