

Y-RE 中实液压缸[带接近开关] (75mm~125mm)



产品特点

中实液压缸(接近S/W安装型)

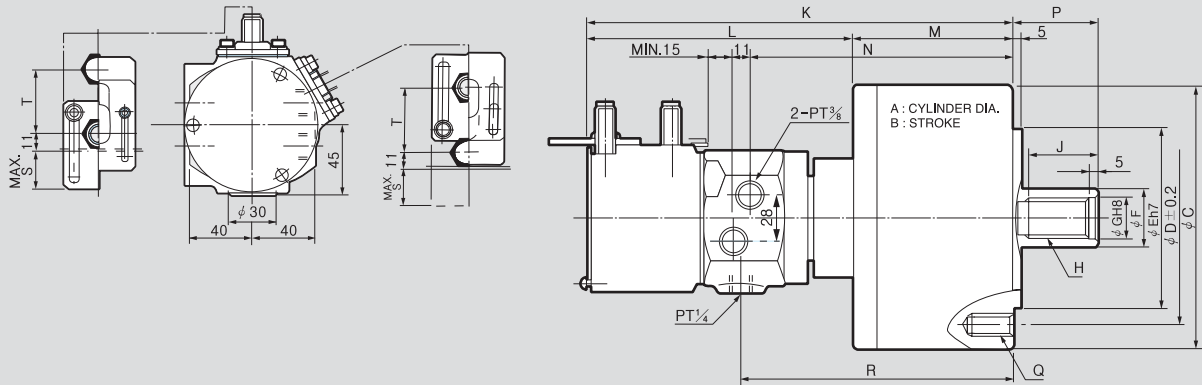
主要技术

内置 Lock Valve, Relief Valve, 防过压, 预防液压缸受损, 停电或压力急降时保持推力

产品规格

	Y-0715RE	Y-1020RE	Y-1025RE	Y-1225RE	Y-1240RE
活塞行程 [mm]	15	20	25	25	40
活塞面积 (Push) [cm ²]	44	84	84	120	120
活塞面积 (Pull) [cm ²]	37	79	79	113	113
活塞推力 Push [kN(kgf)]	16.6(1693)	32.0(3264)	32.0(3264)	46.0(4692)	46.0(4692)
活塞推力 Pull [kN(kgf)]	13.9(1417)	29(2957)	29(2957)	42(4283)	42(4283)
最大工作压力 [MPa(kgf/cm ²)]	4.0(40.8)	4.0(40.8)	4.0(40.8)	4.0(40.8)	4.0(40.8)
允许的最大最大转速 [min ⁻¹]	6000	6000	6000	6000	6000
惯性力矩 [N · m ² (kg · m ²)]	0.118(0.012)	0.46(0.05)	0.49(0.05)	0.88(0.09)	0.88(0.09)
重量 [kg]	4.5	7.6	7.7	10.5	11
总 Leak 量 [ℓ/min]	0.8	0.8	0.8	0.8	0.8
KITAGAWA® Model	Y-0715RE	Y-1020RE	Y-1025RE	Y-1225RE	Y-1240RE

- ※ 部分型号可有多种通径。
- ※ 上述规格仅列出了标准型, 因此必须确认铭牌。
- ※ 总 Leak 量为液压力 3.0MPa, 油温 50° 时的量。
- ※ 三千里机械现在不为 Kitakawa 进行 OEM 生产。



卡盘超市

产品尺寸

	Y-0715RE	Y-1020RE	Y-1025RE	Y-1225RE	Y-1240RE
A	75	105	105	125	125
B	15	20	25	25	40
ΦC	104	135	135	160	160
ΦD	90	100	100	130	130
ΦE	65	80	80	110	110
ΦF	30	30	30	35	35
ΦG	21	21	21	25	25
H	M20x2.5	M20x2.5	M20x2.5	M24x3.0	M24x3.0
J	32	35	35	44	44
K	227	252	257	260	306
L	161	163	163	163	194
M	66	89	94	97	112
N	127	152	157	160	175
P max.	46	45	45	51	65
P min.	31	25	20	26	25
Q	6-M6x20	6-M10x20	6-M10x20	6-M12x24	6-M12x24
R	133	158	163	166	181
S	23	23	23	23	-
T	41	41	41	41	-