

SH 短体中空液压缸



产品特点

比 SYH 型轻, 缩短大通径超高速中空液压缸

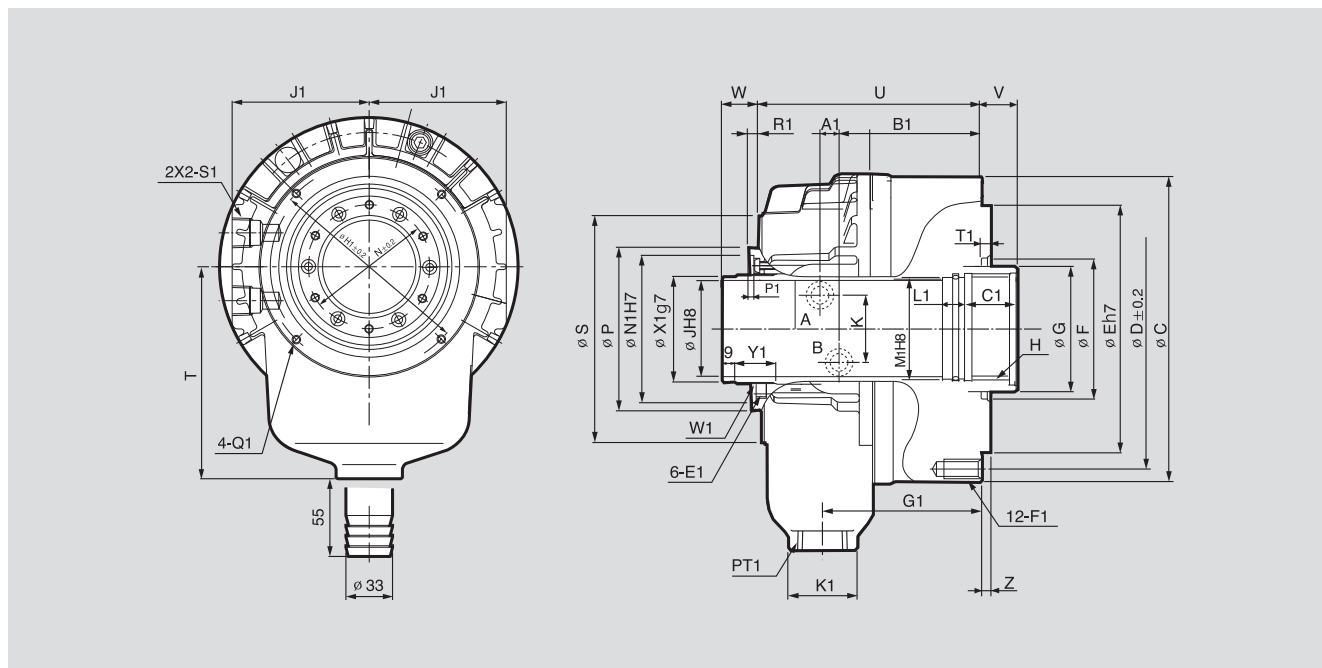
主要技术

内置 Lock Valve, Relief Valve, 防过压, 预防液压缸受损, 停电或压力急降时保持推力

产品规格

	SH-10036	SH-13046	SH-15052	SH-17068	SH-18077	SH-19082	SH-21010	SH-25011
通径 [mm]	36	46	52	68	77	82	106	117.5
活塞直径 [mm]	105	135	156	170	185	190	215	255
活塞行程 [mm]	12	15	22	25	25	25	30	23
活塞推力 Push [kN(kgf)]	25(2549)	42.3(4285)	60(6118)	63(6531)	75.3(7632)	78.1(7924)	91.8(9357)	132(13390)
活塞推力 Pull [kN(kgf)]	24(2447)	38.1(3865)	56(5710)	59.8(6060)	69.6(7087)	72.5(7350)	87.8(8952)	121(12305)
最大工作压力 [MPa(kgf/cm ²)]	4.0(40.8)	4.0(40.8)	4.0(40.8)	4.0(40.8)	4.0(40.8)	4.0(40.8)	4.0(40.8)	4.0(40.8)
允许的最大最大转速 [min ⁻¹]	8000	7000	6200	5600	5000	4800	3500	3000
惯性力矩 [N · m ² (kg · m ²)]	0.43(0.044)	0.2(0.021)	0.44(0.045)	0.65(0.067)	0.83(0.084)	0.95(0.097)	1.84(0.188)	1.9(0.193)
重量 [kg]	8.4	10	14	16.5	18	25	37	50
总 Leak 量 [ℓ/min]	3.0	3.0	3.9	4.0	4.2	4.5	6.0	7.0

※ 允许的最大转速以实测值为准。
 ※ 尺寸与规格可能不事先预告即作变更。



※ 参照右侧各产品尺寸

产品尺寸

	SH-10036	SH-13046	SH-15052	SH-17068	SH-18077	SH-19082	SH-21010	SH-25011
ΦC	135	165	190	210	218	223	263	310
ΦD	115	130	170	190	190	190	225	275
ΦE (标准直径)	100	100	130	160	160	160	200	230
ΦF	65	80	85	120	120	120	160	166
ΦG	48	65	70	85	95	100	125	140
Hmax.	M42x1.5	M52x2.0	M60x2.0	M75x2.0	M85x2.0	M90x2.0	M115x2.0	M130x2.0
ΦJ	36	46	52	68	77	82	106	117.5
K	30	40	40	48	48	58	48	46
N	55	64	73	88	98	103	142	138
ΦP	73	85	96	111	121	126	157.8	170
ΦS	104	116	135	154	164	175	205	230
T	115	120	130	150	165	166	195	107.5
U	130	142	136	155	167	174	199.7	231
V max.	15	15	22	25	25	25	30	18
V min.	3	0	0	0	0	0	0	-5
W max.	37	40	47	50	50	44	55	48
W min.	25	25	25	25	25	19	25	25
Z	5	5	5	5	5	5	5	6
A1	9	8.5	9	10	10	11.5	14	19
B1	90	103	97.5	108	119.5	122	136.5	150
C1	25	30	30	35	35	35	35	45
E1	M5	M6	M6	M6	M6	M6	M6	M6
F1DP'	M10x17	M10x20	M10x20	M10x20	M10x20	M12x20	M12x20	M16x32
G1	93.5	111	101	113	125	129.5	151	163.5
H1	96	105	118	145	155	160	190	206
J1	73	82	92	97	102	105	120	140
K1	47	47	47	47	47	47	47	55
L1	15	15	15	15	15	15	15	20
ΦM1	38	48	55	70	80	85	110	123
ΦN1	64	76	85	100	108	113	128	150
P1	4	4	4	4	4	4	4	5.5
Q1	M5x7	M5x6	M6x7	M6x10	M6x10	M6x10	M6x10	M6x12
R1	5	6	7	7	7	7	7	7.5
S1	PT 1/2	PT 1/2	PT 1/2	PT 1/2	PT 1/2	PT 1/2	PT 1/2	PT 1/2
T1	6	6	5.5	5	5	6	6	6
W1	M44x1.5	M52x1.5	M58x1.5	M74x1.5	M84x2.0	M89x2.0	M119x2.0	M124x2.0
ΦX1	42	50	56	72.5	81	86	116	122
Y1	30	24	20	26	26	26	38	29