

IDF 自动定心 2+2 Jaw 动力卡盘



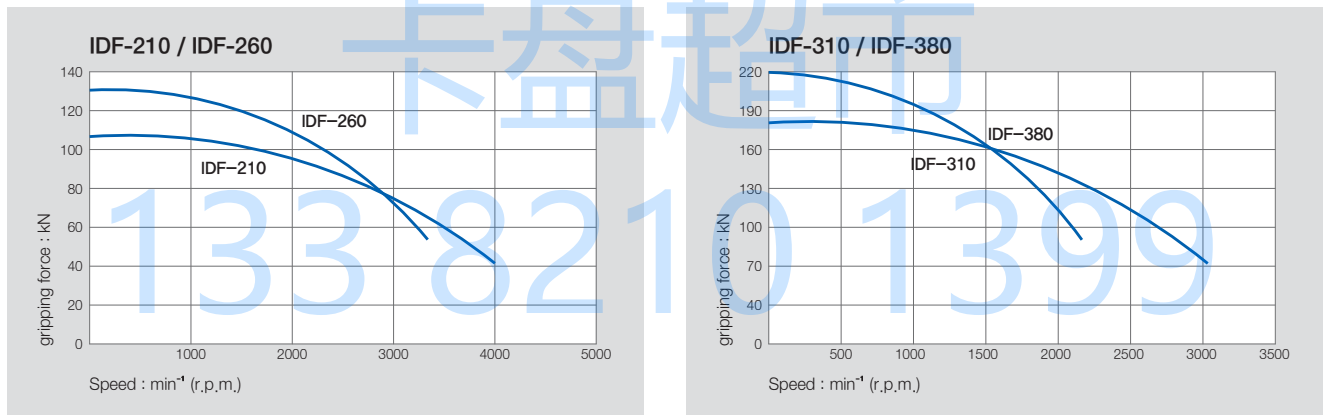
产品特点

高精度自动定心 4-Jaw 动力卡盘 (2+2 Jaw)

主要技术

适合加工长方形、正方形等异形工件
与现有 Cylinder 100% 兼容 (无需 Double Cylinder)
采用 2+2 Jaw 结构, 可补偿工件偏差

握持力与转速的关系



※ 如果使用比标准 Jaw 大或重的卡爪, 或使用外径大的材料, 需要相应调解 Cylinder 压力和转速。

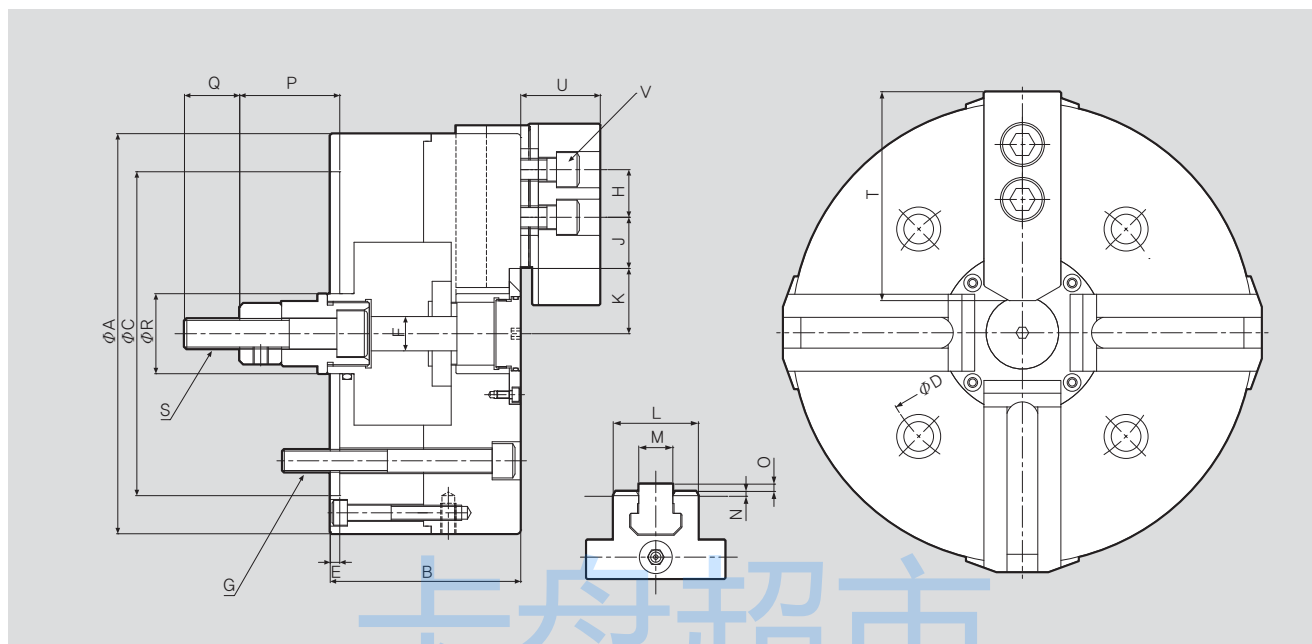
产品规格

	IDF-210	IDF-260	IDF-310	IDF-380
Jaw Stroke 半径 [mm]	5.2	6.2	6.2	6.2
补正 [mm]	± 2	± 2	± 2	± 2
柱塞行程 [mm]	10	12	12	12
允许的最大输入 [kN(kgf)]	40(4081)	50(5102)	70(7143)	80(8163)
允许的最大握持力 [kN(kgf)]	100(10204)	130(13265)	180(18367)	220(22448)
允许的最大最大转速 [min ⁻¹]	4000	3200	3000	2100
适用的 Cylinder	Y-1225RE	Y-1530RE	Y-1530RE	Y-2035RE
重量 [kg]	24	43	68	110
惯性力矩 [kg·m ²]	0.14	0.39	0.88	2.2

※ 允许的最大转速以实测值为准。

※ 尺寸与规格可能不事先预告即作变更。

※ 三千里机械现在不为 Kitagawa 提供 OEM 生产。



※ 为了保持卡盘寿命, 需要每天注入润滑油2次以上。

产品尺寸

	IDF-210	IDF-260	IDF-310	IDF-380
ΦA	210	260	310	380
B	100	120	127	135
ΦC (标准直径)	170	220	220	300
ΦD	133.4	171.4	171.4	235
E	5	5	5	5
F	24	30	30	40
G	M12	M16	M16	M20
H	25	30	30	43
J (Max/Min)	39/10	45/13	58/13	53/18
K (Max/Min)	34.2/29	46.2/40	53.2/47	74.2/68
L	35	40	50	62
M	14	16	18	25.5
N	5	5	5	5
O	3	3	3	3
P(Max/Min)	52/62	53/65	53/65	93/81
Q	29	33	33	33
R	42	50	55	55
S	M16x80	M20x80	M20x80	M30x125
T	95	98	115	135
U	42	46	54	64
V	M12x30	M12x35	M14x45	M20x45

RELATED PRODUCT

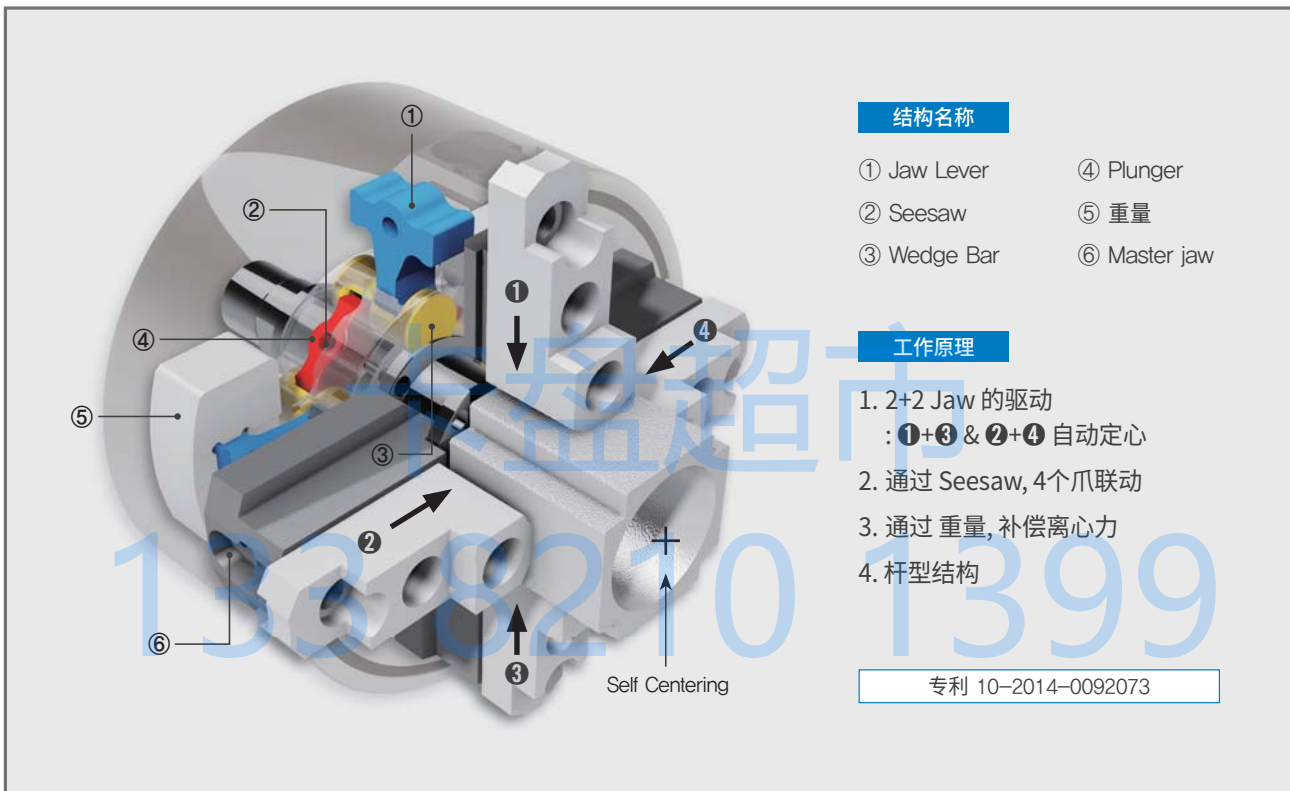


IDF

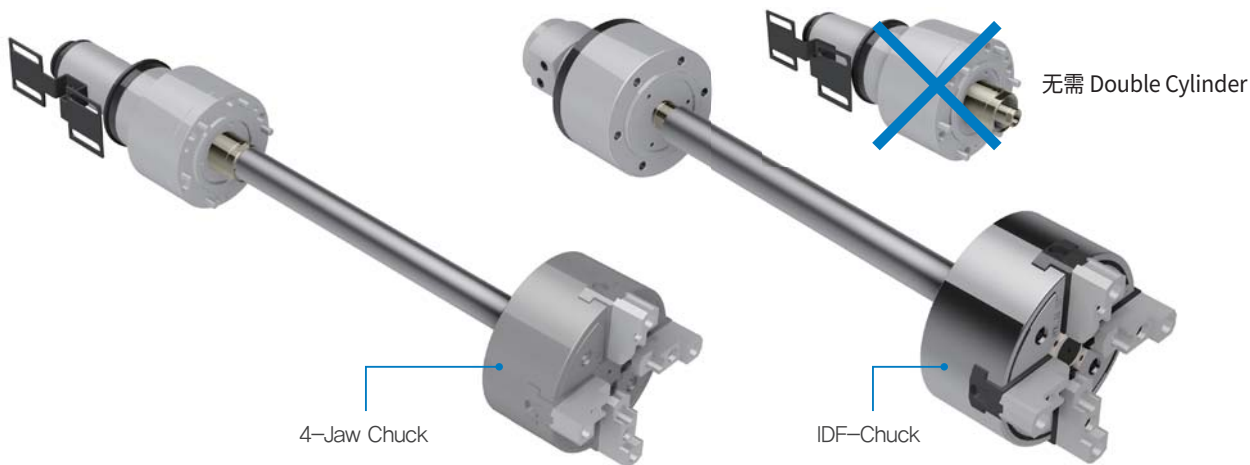
自动定心 2+2 Jaw 动力卡盘

是一款新概念卡盘,只需简单地更换卡盘,即可提高现有标准 3-Jaw 动力卡盘的品质、性能、方便性。
为适用 4-Jaw(2+2) 需换成 Double Cylinder,但 IDF 机型与现有 Cylinder 100% 兼容。

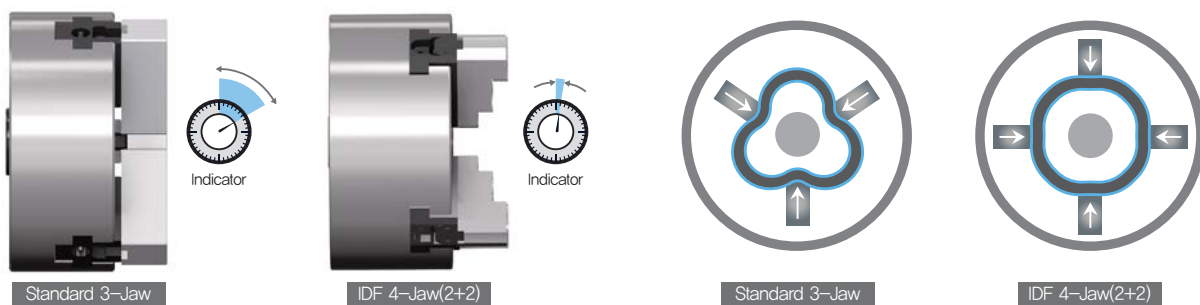
Power Chuck



01/ 与标准 Cylinder 100% 兼容(节省系统构建成本)



02/ 比 3-Jaw 性能优良



Standard 3-Jaw

IDF 4-Jaw(2+2)

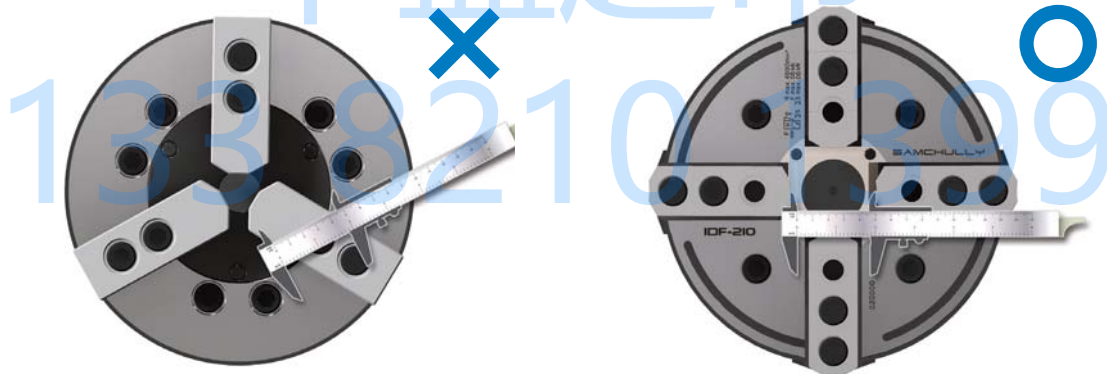
Standard 3-Jaw

IDF 4-Jaw(2+2)

工件升降量减小 1/10

薄件变形量减小 1/3

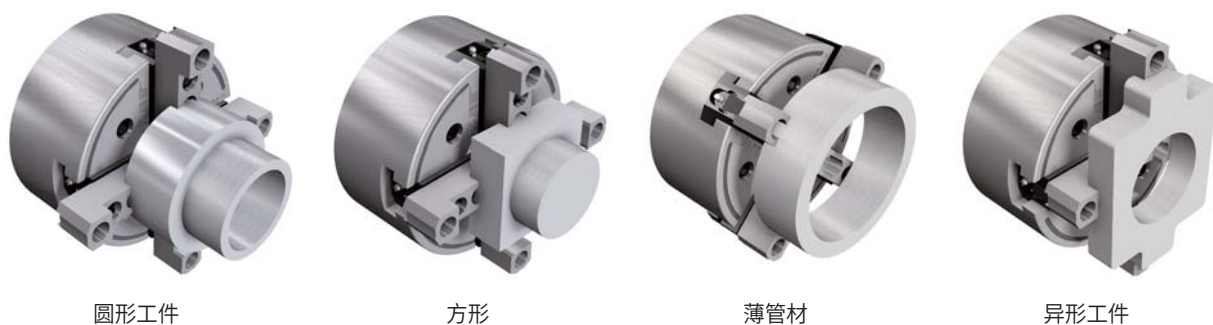
03/ Jaw 成型的成型尺寸测量容易



Standard 3-Jaw

IDF 4-Jaw(2+2)

04/ 异形工件无需更换卡盘即可使用



圆形工件

方形

薄管材

异形工件