

IAN 自动分度卡盘



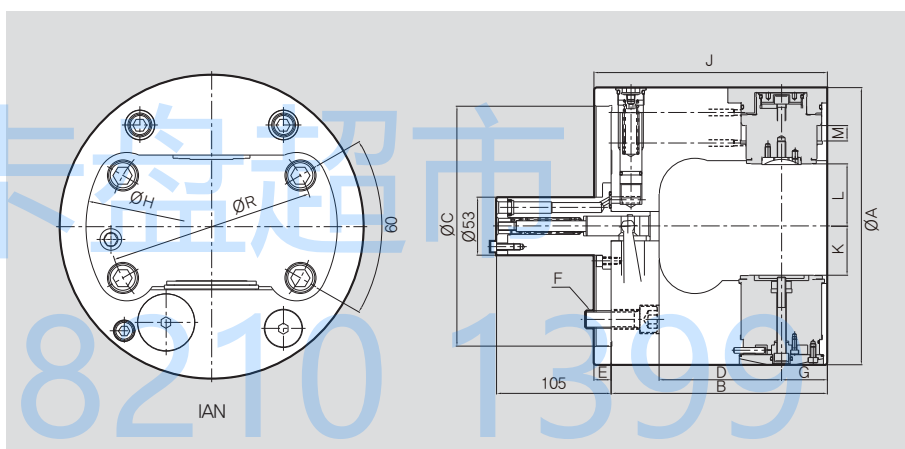
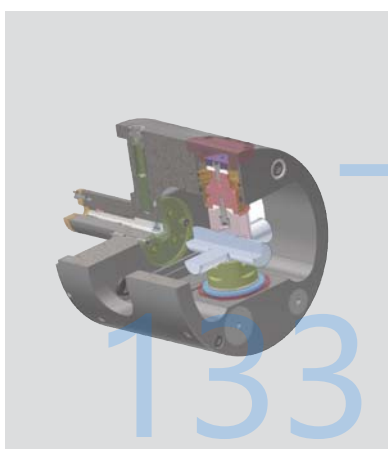
产品特点

一次装夹就可以实现工件的多面加工

主要技术

可在主轴旋转中进行自动分度

可分割成3 x 120 / 4 x 90，获得高分割精度

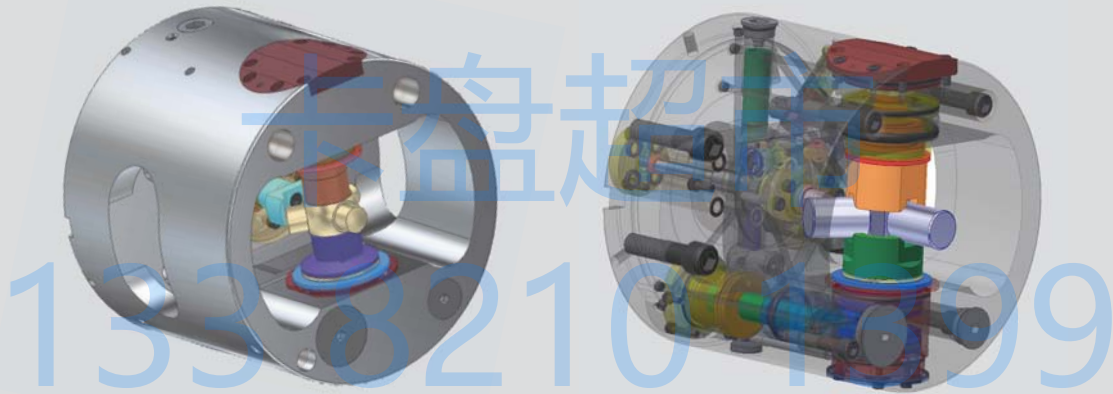
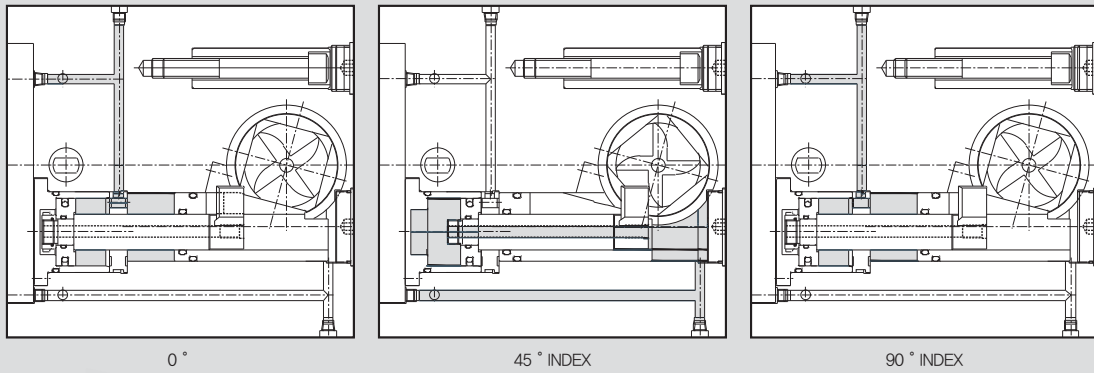


产品尺寸

	IAN-235	IAN-254	IAN-280
ΦA	235	254	280
B	172	198	211
ΦC(h7)	170	220	220
D	102	112	125
E	16	16	16
F	M12	M16	M16
G	30	42	42
ΦH	206	228	250
J	188	214	227
K	42.5	45	58
L	54.5	57	70
M	15	17	17
R	133.4	171.4	171.4

产品规格

	IAN-235	IAN-254	IAN-280
夹紧活塞面积 [cm ²]	30	43	43
最大压力 [kgf·m ²]	45	45	45
最大转速 [r.p.m.]	3000	2500	2300
重量 [kg]	32	45	55
转动惯量 [kgf·m ²]	0.27	0.47	0.88



工件

