

GDP 齿轮卡盘

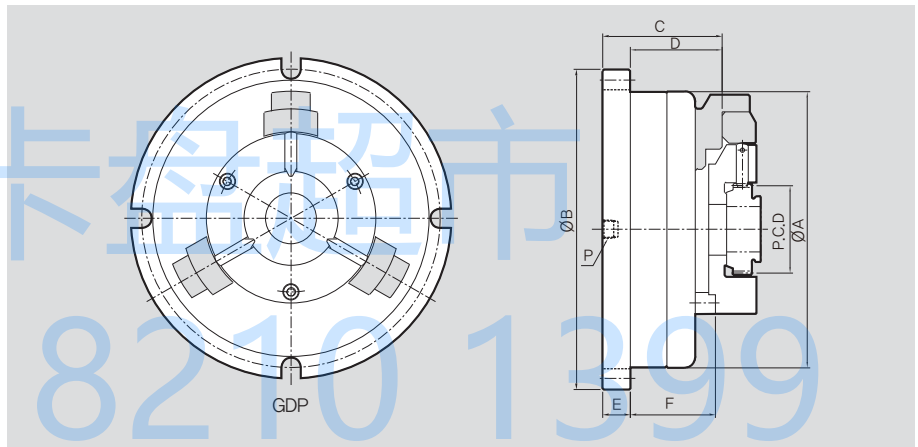
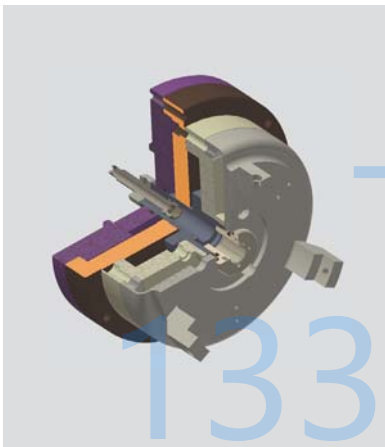


产品特点

以齿轮的齿形PCD为准进行夹紧

主要技术

基本采用薄膜卡盘，对齿轮进行车削和磨削加工时效率极高
卡爪更换速度快，因更换CAGE，可使用多种卡盘



产品尺寸

	GDP-08	GDP-10	GDP-13	GDP-17
ΦA	212.9	251	327.2	428.9
ΦB	246	284	360	476
C	96.8	96.8	108	109.5
D	77.7	77.7	88.9	90.4
E	19.1	19.7	19.1	19.1
F	70	85	85	85
P	1/4	1/4	1/4	1/4
H	55	75	95	120
Lmax.	54	59	72	72
Lmin.	30	35	40	45
M	36	36	46	46
ΦN	40	45	55	55
O	M16	M20	M24	M24
Pmax.	44	50	60	60
Pmin.	30	35	40	40

产品规格

	GDP-08	GDP-10	GDP-13	GDP-17
最大拉杆拉力 [kgf]	720	1150	2000	3600
卡爪数量	3	3	3	3
卡爪行程(直径) [mm]	0.25	0.25	0.35	0.40
夹持范围 [mm]	40~70	70~100	100~160	160~250
最大转速 [r.p.m.]	4000	3500	3000	2000
压力 [kgf/cm ²]	4.5	4.5	4.5	4.5
重量 [kg]	20	26.5	43	89