

DDO 内后拉卡盘



产品特点

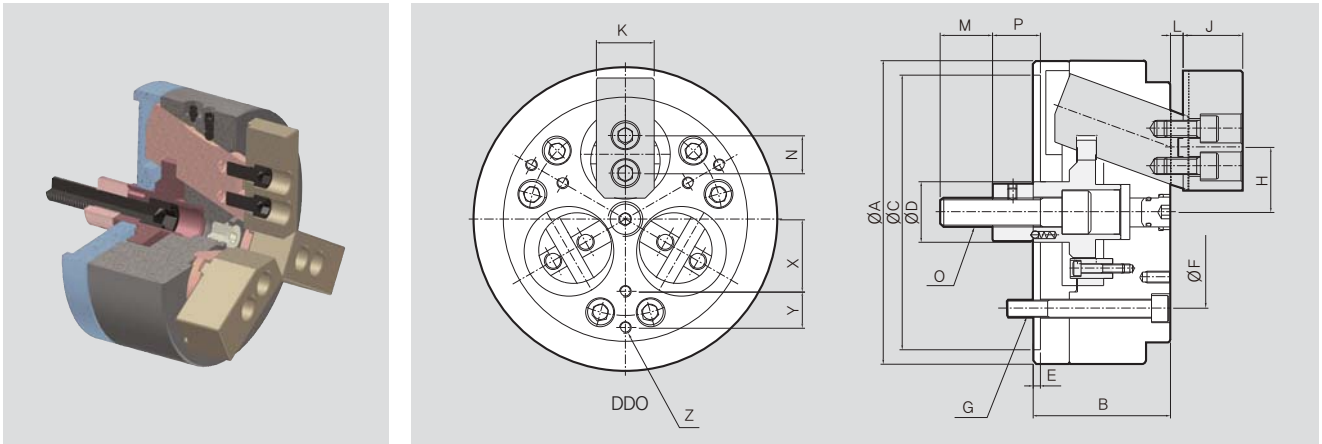
可拉住的同时夹紧(以加工好的工件内径为准)

主要技术

工件平行度和垂直度极高
防止异物和切削液进入卡盘

产品规格

		DDO-06	DDO-08	DDO-10	DDO-12	DDO-15
最大拉杆拉力 [kgf]		2500	4500	6000	7500	9000
最大拉杆拉力 [kgf]		1500	2500	3500	4500	5500
卡爪行程(直径) [mm]		5.8	7.2	10.8	10.8	14.5
夹持范围 [mm]	Standard	35~140	40~180	50~220	60~270	250~340
	Top Jaw	70~140	90~180	100~220	110~220	200~340
最大转速 [r.p.m.]		5000	4500	4000	3500	1500
重量 [kg]		13	26	44	68	110
转动惯量 [kgf·m ²]		0.18	0.66	1.50	2.90	6.5



产品尺寸

	DDO-06	DDO-08	DDO-10	DDO-12	DDO-15
ΦA	165	210	254	304	381
B	80	95	110	125	140
ΦC(h7)	140	190	230	230	300
ΦD	35	42	52	80	60
E	5	5	5	5	8
ΦF	104.8	133.4	171.4	171.4	230
G	M10	M12	M16	M16	M20
Hmax.	37.9	46.6	57.9	65.4	93.6
Hmin.	35	43	52.5	60	86.4
J	30	41	46	51	60
K	35	40	50	60	70
Lmax.	12	14	19	19	26
Lmin.	4	4	4	4	6
M	36	36	46	50	55
N	-	26	32	36	40
O	M16	M20	M24	M27	M30
Pmax.	31	38	47	47	63
Pmin.	23	28	32	32	43
X	40	50	60	70	95
Y	20	25	30	40	45
Z	M6	M8	M8	M10	M12