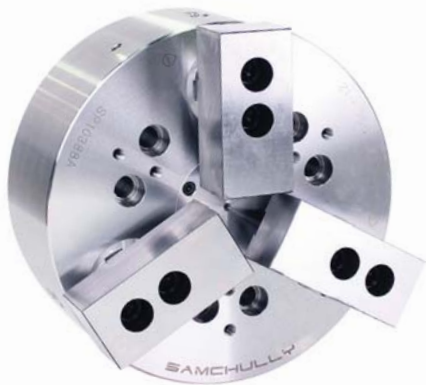


# DDL 外后拉卡盘



## 产品特点

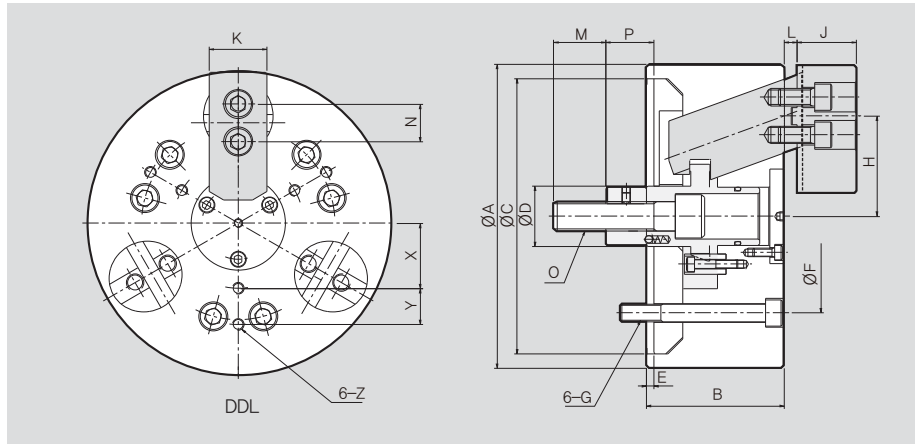
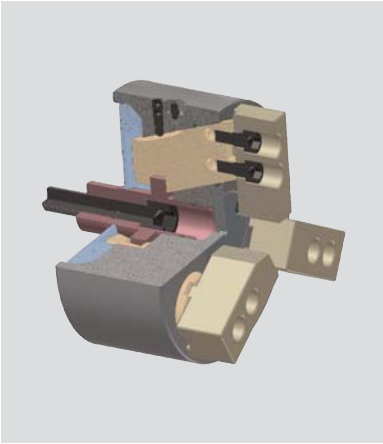
可拉住的同时夹紧(以加工好的工件外径为准)

## 主要技术

工件平行度和垂直度极高  
防止异物和切削液进入卡盘

## 产品规格

	DDL-04	DDL-05	DDL-06	DDL-08	DDL-10	DDL-12	DDL-15	DDL-20	
最大拉杆拉力 [kgf]	1350	2000	2500	4500	6000	7500	9000	23800	
最大拉杆拉力 [kgf]	800	1000	1500	2500	3500	4500	5500	9100	
卡爪行程(直径) [mm]	5	5.0	7.2	7.2	10.8	10.8	14.5	18	
柱塞行程 [mm]	7	7	10	10	15	15	20	28	
夹持范围 [mm]	Pin Jaw	10~55	15~65	35~85	40~200	50~250	50~300	60~380	80~450
	Top Jaw	10~50	15~60	35~80	40~150	50~200	50~250	60~320	80~400
最大转速 [r.p.m.]	5500	3500	3500	3000	2500	2000	1500	1700	
重量 [kg]	4.5	7.3	14	27	46	68	110	230	
转动惯量 [kgf·m <sup>2</sup> ]	0.05	0.07	0.18	0.66	1.50	3.20	9.00	12	



## 产品尺寸

	DDL-04	DDL-05	DDL-06	DDL-08	DDL-10	DDL-12	DDL-15	DDL-20
ΦA	98	130	165	210	254	304	381	500
B	60	70	85	95	110	125	140	150
ΦC(h7)	60	80	140	190	230	230	300	420
ΦD	25	28	34	40	50	54	60	95
E	5	5	5	5	5	5	8	9
ΦF	80	100	104.8	133.4	171.4	171.4	230	360
G	3-M8	3-M8	M10	M12	M16	M16	M20	-
Hmax.	38.25	44	58	71	85	102	133.6	180.5
Hmin.	33.25	41.5	54.4	67.4	79.6	96.6	126.4	171.4
J	19.5	24.5	31	41	49	51	60	71
K	25	30	35	40	50	60	70	80
Lmax.	10.5	10.5	14	14	19	19	26	32
Lmin.	3.5	3.5	4	4	4	4	6	7
M	20	25	36	36	46	50	47	49
N	-	-	-	26	32	36	40	44
O	M10	M12	M16	M20	M24	M27	M30	-
Pmax.	14	24	33	38	47	47	71	72
Pmin.	7	17	23	28	32	32	51	47
X	25	30	35	45	55	70	95	150
Y	-	-	20	25	30	35	45	50
Z	3-M6	M6	M6	M8	M8	M10	M12	M16