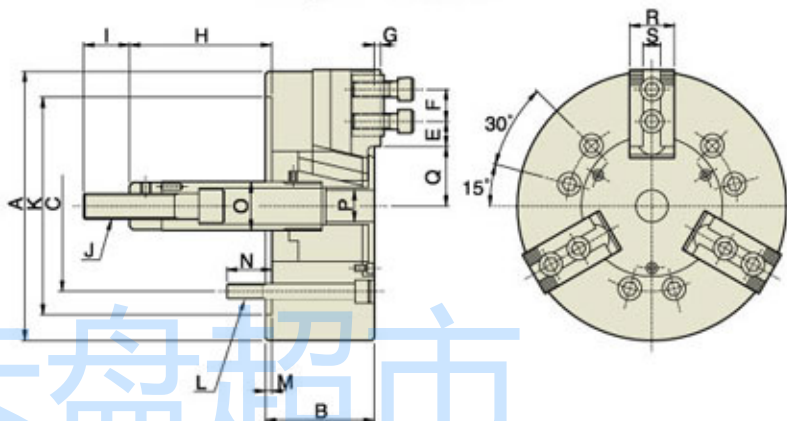


3-JAW WEDGE TYPE NON THROUGH-HOLE  
POWER CHUCK (WITHOUT ADAPTOR)

V  
SERIES



Serration Pitch  
6"-18" : 1.5x60°  
21", 24" : 3.0x60°



卡盤超市

133 8210 1399

■ 規格 SPECIFICATIONS

型式 Model	尺寸 Dim	V-206	V-208	V-210	V-212	V-215	V-218	V-221	V224
爪行程 (直徑) Jaw Stroke (Dia) (mm)		8.5	8.8	8.8	10.5	16	16	16	16
柱塞行程 Plunger Stroke (mm)		20	21	25	30	35	35	35	35
夾持範圍 Gripping Range	最大 Max (mm)	165	210	254	304	381	450	530	610
	最小 Min (mm)	12	12	16	18	68	40	50	50
最大推力 Max. Pull Force (kgf)		1835	2549	2957	4181	8362	8362	8362	8362
最高轉速 Max. Speed (r.p.m)		5000	4000	3500	3000	2800	2700	1900	1750
最大夾持力/油壓壓力 Max. Gripping Force (kgf)/(kgf/cm²)		5253	7548	11013	15807	25391	25391	25391	25391
		25.5	24.5	28.6	27.5	32.6	32.6	32.6	32.6
重量 Weight (kg)		12	22.8	34.4	59	100.6	126	187	225
慣性矩 Moment of Inertia (kgf.m²)		0.045	0.137	0.3	0.725	1.8	2.35	4.80	6.92
適合油壓缸 Matching Cylinder		MH100	MH125	MH125	MH150	MH200	MS-200	MS-200	MS-200
適合之硬爪 Matching Hard Jaw		HJ06	HJ08	HJ10	HJ12-1	HJ15-1	HJ15-1	HJ21-1	HJ21-1
適合之軟爪 Matching Soft Jaw		HC06	HC08	HC10	HC12-1	HC15-1	HC15-1	HC21-1	HC21-1

■ 尺寸表 DIMENSIONS:

型式 Model	尺寸 Dim	V-206	V-208	V-210	V-212	V-215	V-218	V-221	V224
A		165	210	254	304	318	450	530	610
B		74	85	89	106	114	114	125	125
K(H6)		140	170	220	220	300	300	380	380
M		5	5	5	6	6	6	6	6
C		104.78	133.35	171.45	171.45	235	235	330.2	330.2
P		21	25	34	34	-	-	-	-
L		6-M10	6-M12	6-M16	6-M16	6-M20	6-M20	6-M24	6-M24
N		14	20	18	22	29	29	31	31
F		20	25	30	30	43	43	60	60
Q	Max.	37.8	46.3	51.1	61	77.5	108	86.5	125
	Min.	33.55	41.9	46.7	55.75	69.5	100	78.5	117
E	Max.	18	22.5	37.5	47	50.25	93	93	93
	Min.	7.5	9	10.5	11	23.25	24	24	24
H	Max.	104.6	132	158	163	104	92	97	97
	Min.	84.6	111	133	133	69	57	62	62
S		12	14	16	18	25.5	25.5	25	25
R		31	35	40	50	50	50	65	65
J		M16X2.0	M20X2.5	M20X2.5	M20X2.5	M30X3.5	M30X3.5	M30X3.5	M30X3.5
G		4	5	5	5	2	2	7.5	7.5
O		34	38	45	50	60	60	60	60
I		36	36	36	36	55	55	55	55