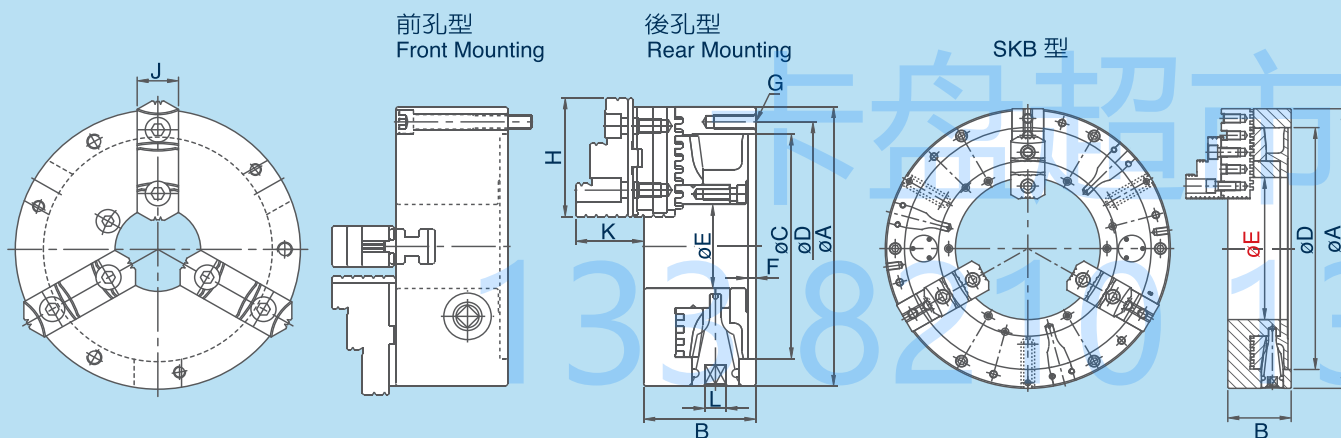


# SK 3-JAW POWERFUL TYPE SCROLL CHUCKS

## 強力型三爪夾頭

SKB: 大孔徑  
Larger Through Hole

### 尺寸圖 » Dimensions



### 規格表 » Specifications

單位/UNIT:mm

型式/規格 MODEL / SPEC.	A	B	C	D	E	F	G	H	J	K	L	最高迴轉速 Max.Speed r.p.m.(min <sup>-1</sup> )	把握範圍 Max. Gripping Diameter		淨重 Weight (kg)
													外徑把握 O.D.Clamping	內徑把握 I.D.Clamping	
SK-04	112	58	80	95	24	4.5	3-M8x1.25P	47	19	31.5	8	2500	ø3-ø100	ø35-ø93	3.45
SK-05	132	60	100	115	32	4.5	3-M8x1.25P	57	24	36	8	2500	ø3-ø123	ø43-ø122	5.0
SK-06	167	66	130	147	45	5	3-M10x1.5P	68	26	39	10	2000	ø8-ø160	ø55-ø150	8.6
SK-07	193	76	155	172	58	5	3-M10x1.5P	82	28	43	11	2000	ø8-ø180	ø62-ø170	12.8
SK-08	203	76	160	176	58	5	3-M10x1.5P	82	28	43	11	2000	ø8-ø180	ø62-ø170	14.1
SK-09	233	84	190	210	70	5.5	3-M12x1.75P	93	32	50	12	2000	ø11-ø220	ø70-ø210	20.4
SK-10	273	86	230	250	89	5.5	3-M12x1.75P	102	35	54.5	12	1800	ø12-ø260	ø80-ø250	26.7
SK-12	310	96	260	285	105	7	3-M12x1.75P	118	40	56	14	1800	ø15-ø300	ø90-ø290	39.3
SK-14	355	122	300	328	127	7	6-M12x1.75P	139	45	70.5	15	1500	ø25-ø350	ø110-ø320	60.7
SK-16	405	122	345	375	160	8	6-M14x2P	150	50	75	15	1500	ø30-ø400	ø110-ø380	82.3
SK-20	500	140	420	458	205	5.5	6-M16x2P	140	55	84	19	1000	ø25-ø480	ø125-ø460	145.5
SK-25	630	140	545	586	275	6.5	6-M16x2P	140	70	92	19	850	ø80-ø630	ø198-ø601	221.3
SKB-25	630	140	545	586	320	6.5	6-M16x2P	140	70	92	19	850	ø160-ø630	ø274-ø646	208.5