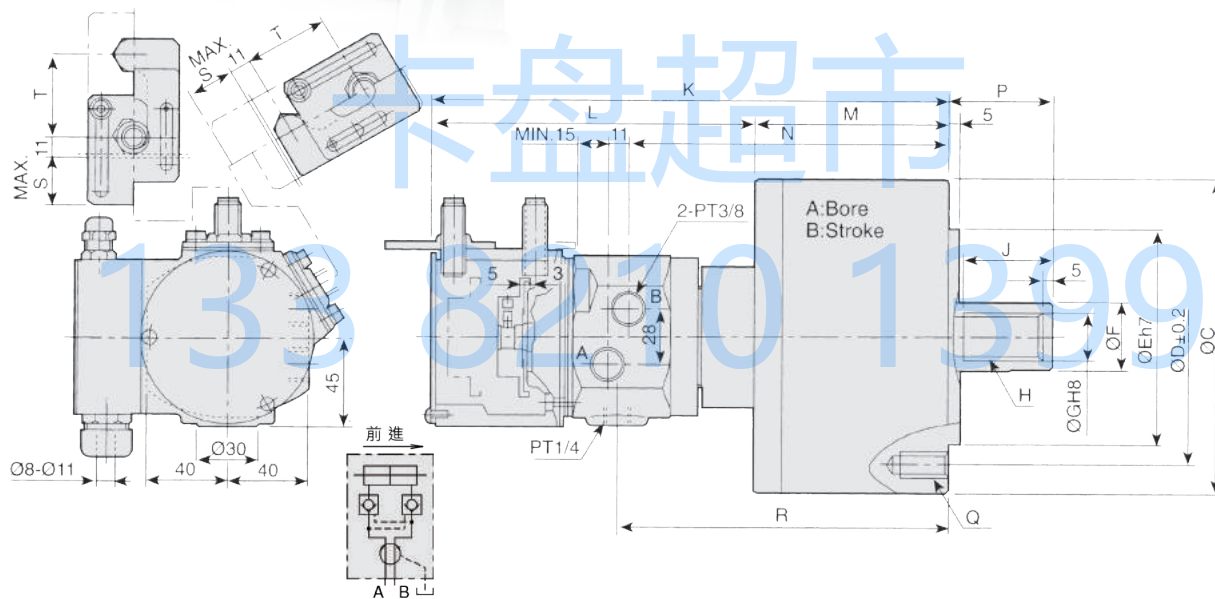


MS-C

中實迴轉油壓缸 (含逆止閥、檢知裝置)

Non through-hole rotary hydraulic cylinder
(valve and switch brackets included)

1. 附逆止閥。
2. 檢出安全裝置。
3. 近接開關須另購。



單位：mm

型式規格	活塞面積 (cm ²) 推側 / 拉側	最大拉桿出力 kN(kgf) 推側 / 拉側	活塞行程 (mm)	最大使用 油壓力 MPa(kgf / cm ²)	最高 轉速 (r.p.m.)	慣性矩 I (kg · m ²)	重量 (kg)	總流量 L/min
MS105C	84 / 79	29 (2957)	20	4.0(40.8)	6000	0.0125	7.6	0.8
MS125C	120 / 113	42 (4283)	25	4.0(40.8)	6000	0.022	10.5	0.8
MS125C35	120 / 113	42 (4283)	35	4.0(40.8)	6000	0.022	10.5	0.8
MS150C	174 / 160	60 (6118)	30	4.0(40.8)	5500	0.047	14	0.8
MS200C	312 / 290	108 (11013)	35	4.0(40.8)	5500	0.097	22.5	0.8

型尺寸	A	B	C	D	E	F	G	H	J	K	L	M	N	P max.	P min.	Q	R	S	T
MS105C	105	20	135	100	80	30	21	M20x2.5	35	257	168	89	152	45	25	6-M10x20	158	23	46
MS125C	125	25	160	130	110	35	25	M24x3.0	44	265	168	97	160	51	26	6-M12x24	166	23	46
MS125C35	125	35	160	130	110	35	25	M24x3.0	44	269	168	101	164	57	22	6-M12x24	170	23	46
MS150C	150	30	190	130	110	45	31	M30x3.5	45	274	168	106	169	56	26	12-M12x24	175	23	46
MS200C	200	35	245	145	120	55	37	M36x4.0	60	288	166	122	183	69	34	12-M16x30	189	28	46

- 拉桿推力：油壓力4.0MPa (40.8 kgf/cm²)
- 總流量：油壓力3.0MPa (30.6 kgf/cm²)及溫度50°C
- 近接開關：規格BESS 16-329-E4-Y (BALLUFF) DC 12/24V 200mA NPN